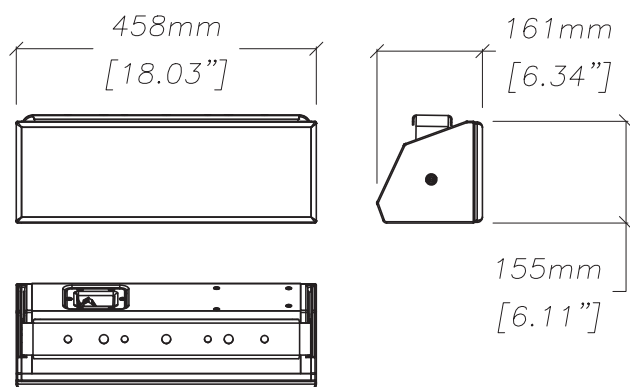


CS-44

Surround peu profonde Mur/Plafond

CS-44 est le système surround compact conçu pour la plus petite empreinte visuelle à l'intérieur de votre home cinéma. Équipé de deux woofers de 4 pouces, le CS-44 offre un impact et des performances rivalisant avec des systèmes surround beaucoup plus grands..

Le pavillon HF avec technologie Coverage Control distribue le son uniformément dans la zone d'écoute en compensant la position élevée inclinée du haut-parleur. Le support de montage inclus offre une flexibilité dans l'angle d'inclinaison et plusieurs trous de fixation pour différents scénarios d'installation.



CONNEXIONS

Utilisez le filtre passe-haut pour éviter d'endommager les haut-parleurs et de déformer le son en éliminant les basses fréquences non audibles du signal d'entrée.

Ne dépassez pas les puissances d'entrée, mentionnées ci-dessus dans les spécifications, tout en exploitant le système de haut-parleurs.

Le système d'enceintes est livré avec une borne Phoenix pour la connexion à l'amplificateur.

CONSIGNES DE SÉCURITÉ

1. Ne versez pas de liquide sur le système de haut-parleurs - cela peut entraîner la destruction du cône du haut-parleur et une apparence peu attrayante des haut-parleurs. Ne laissez pas la lumière directe du soleil sur le cône du haut-parleur - cela réduira considérablement ses ressources. Pour la sécurité incendie, n'installez pas le système d'enceintes à proximité de flammes nues ou d'éléments chauffants.

2. N'utilisez pas un système d'enceintes avec des connecteurs ou un câble d'enceinte endommagés - ceci présente un risque d'électrocution et d'incendie.

3. Assurez-vous que le système d'enceintes est solidement installé au plafond, sur scène ou au mur (le cas échéant).

4. Lors de la mise en place du système d'enceintes sur une pente ou une surface glissante, prenez les dispositions nécessaires pour éviter son mouvement dû à ses vibrations.

5. Le système de haut-parleurs est capable de fournir des niveaux de pression sonore importants. Pour éviter des dommages auditifs permanents ou temporaires, une exposition prolongée à des niveaux de pression acoustique supérieurs à 90 dB doit être limitée.



Frequency response (±3 dB)	95 – 20000 Hz
Max continuous SPL ²	110 dB
Sensitivity (1W/1m half-space) ¹	90 dB
High-frequency driver	0,75-inch (1,5-inch voice coil) titanium dome
Low/Mid frequency woofer	two 4-inch (1,75 inch voice coil)
Coverage	60°-90° H / +5 -35° V coverage control HF horn vertical axis tilted 15° down
Nominal impedance	8 Ohm
Power rating ³	100 W
Mounting	Mounting bracket
Connectors	Phoenix terminals
Dimension (WxHxD)	458x155x161 mm
Net weight	6 kg

¹- dB SPL, IEC 60268-5 pink noise, 1W / 1m, half- and free- space

²- dB SPL RMS, IEC 60268-5 pink noise, measured on nominal power

³- 2 hour power test, IEC filtered noise, 6 dB crest factor

GARANTIE DU FABRICANT

1. Par cette garantie, MAG Audio garantit que tous les équipements fabriqués sous la marque MAG Theatron sont exempts de défauts de matériaux, de composants et de fabrication en usine dans le cadre d'une utilisation et d'un entretien normaux pendant la durée spécifiée ci-dessous.
2. Toutes les réparations et l'entretien sous garantie des produits MAG Theatron doivent être effectués sur les sites de production MAG Audio ou par le personnel agréé MAG Audio.
3. La période de garantie pour tous les haut-parleurs MAG Theatron est de 6 ans à compter de la date d'achat, sauf indication contraire..
4. Les réparations ou l'entretien sous garantie ne seront effectués que si a) le produit MAG Theatron a été acheté auprès d'un distributeur / revendeur officiel MAG Audio et b) une carte de garantie avec le numéro de série spécifié, la date de production, la date de réalisation, la signature et le cachet du vendeur est présentée.
5. La garantie ne couvre pas les éléments suivants : les dommages causés par un accident, une mauvaise utilisation ou le non-respect des règles d'exploitation énoncées dans le manuel technique ; les réparations effectuées par du personnel non autorisé ; dommages mécaniques causés par des accidents de transport et des déchirures et usures normales.
6. La garantie ne s'applique à aucun produit dont le numéro de série est dégradé, supprimé ou modifié.
7. Si votre produit MAG Theatron a besoin de réparations ou d'entretien, contactez votre distributeur/revendeur officiel MAG Audio. Veuillez ne pas expédier votre produit MAG Cinema sans autorisation préalable.

WARRANTY

S6-4 - 1 pcs.
Item No. 00-0024840

S6-8 - 1 pcs.
Item No. 00-0024841

S6-16 - 1 pcs.
Item No. 00-0024842

Serial NO

Production
date

Production
code

Signature _____

Stamp:

CONTACTS

2 Merezhna street, Bila Tserkva, Kiev region, 09112, Ukraine
Tel.\Fax: +38 044 277 47 89
e-mail: info@mag-theatron.com
www.mag-theatron.com