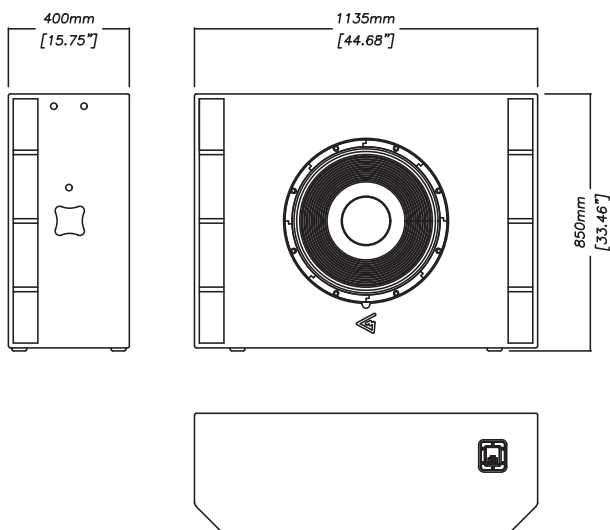
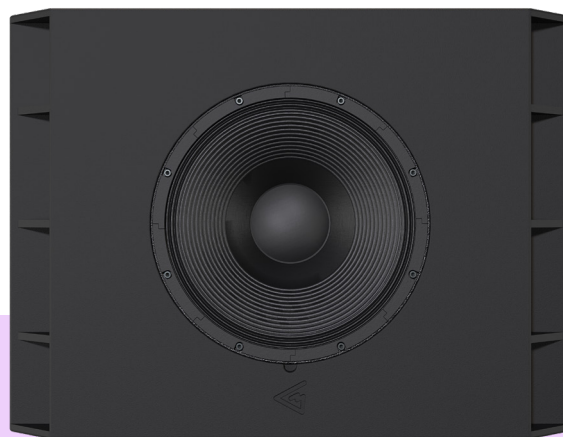


# SB21

## SUBWOOFER

Le SB18 est un subwoofer haute performance créé spécifiquement pour offrir le puissant immersif expérience cinéma dans votre home cinéma. Ce subwoofer de 21" très sensible ne mesure que 400 mm (15 3/4 pouces) de profondeur, permettant d'économiser beaucoup d'espace derrière la zone de l'écran. De grandes aérations sont situées des deux côtés du caisson, ce qui réduit les bruits de turbulence et empêche tout mouvement par le flux d'air derrière l'écran.



### CONNEXIONS

Utilisez le filtre passe-haut pour éviter d'endommager les haut-parleurs et de déformer le son en éliminant les basses fréquences non audibles du signal d'entrée. Ne dépassez pas les puissances d'entrée, mentionnées ci-dessus dans les spécifications, tout en exploitant le système de haut-parleurs. Le système d'enceinte est livré avec des bornes Phoenix pour la connexion à l'amplificateur.

### CONSIGNES DE SÉCURITÉ

1. Ne versez pas de liquide sur le système de haut-parleurs - cela peut entraîner la destruction du cône du haut-parleur et une apparence peu attrayante des haut-parleurs. Ne laissez pas la lumière directe du soleil sur le cône du haut-parleur - cela réduira considérablement ses ressources. Pour la sécurité incendie, n'installez pas le système d'enceintes à proximité de flammes nues ou d'éléments chauffants.
2. N'utilisez pas de système d'enceintes avec un speakON ou un câble haut-parleur endommagé - il s'agit d'un risque d'électrocution et d'incendie.
3. Assurez-vous que le système d'enceintes est solidement installé au plafond, sur scène ou au mur (le cas échéant).
4. Lors de la mise en place du système d'enceintes sur une pente ou une surface glissante, prenez les dispositions nécessaires pour éviter son déplacement dû à ses vibrations.
5. Le système de haut-parleurs est capable de fournir des niveaux de pression sonore importants. Pour éviter des dommages auditifs permanents ou temporaires, une exposition prolongée à des niveaux de pression acoustique supérieurs à 90 dB

Frequency response (+3 dB)	31 - 150 Hz
Frequency range (-10 dB)	28 - 300 Hz
Max continuous SPL <sup>2</sup>	131 dB
Sensitivity (1W/1m half-space) <sup>1</sup>	99 dB
Low frequency woofer	21-inch (4,5-inch voice coil) ridged glass-fiber reinforced enclosure
Nominal impedance	4 Ohm / 8 Ohm
Power rating <sup>3</sup>	1600 W
Connectors	Phoenix terminals
Mounting	4x M10 mounting points 2x M10 safety points
Dimension (WxHxD)	1135x850x400 mm
Net weight	70,0 kg

<sup>1</sup> - dBSPL, IEC 60268-5 pink noise, 1W / 1m, half- and free- space

<sup>2</sup> - dBSPL RMS, IEC 60268-5 pink noise, measured on nominal power

<sup>3</sup> - 2 hour power test, IEC filtered noise, 6 dB crest factor