



DESIGN ET EXPÉRIENCE PREMIUM

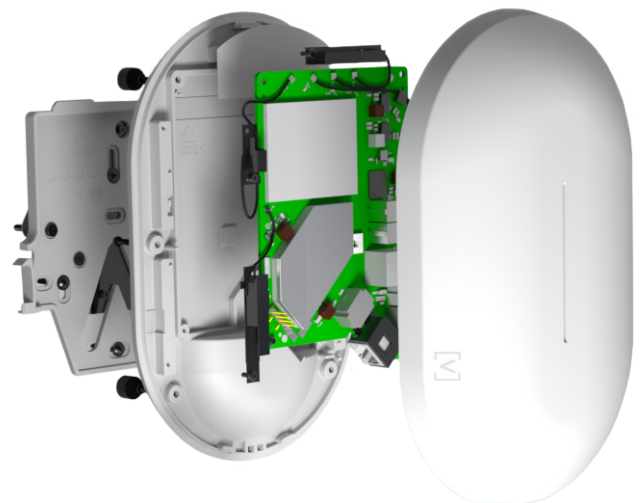
Le point d'accès Alta Labs AP6 présente une forme compacte et une conception esthétique élégante permettant une intégration transparente dans les environnements d'entreprise, commerciaux et résidentiels. Le point d'accès est alimenté par Ethernet pour une installation simple et propre. Le matériel de montage polyvalent est inclus avec notre technologie propriétaire QuickMount™ pour un montage simple et rapide.

CARACTÉRISTIQUES

- Portée et performances supérieures
- Gestion évolutive basée sur le cloud
- Application mobile
- Wi-Fi 6 hautes performances
- Authentification multi-mot de passe
- Moteur PPP
- Fonctionnalité de point d'accès
- Modifications et analyse à la volée
- Codage couleur du réseau sans fil
- Flexibilité de diffusion SSID
- Tableau de bord personnalisable
- Instantanés d'état
- Appareils connectés

Portée et performances supérieures

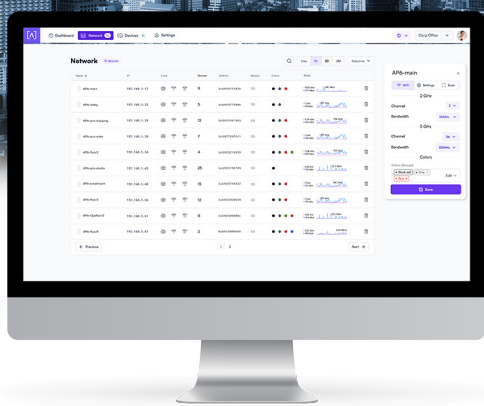
Notre conception d'antenne exclusive offre une portée et des performances supérieures. Conçu par une équipe possédant une vaste expertise en matière de conception WiFi, l'AP6 offre une itinérance transparente et une gestion avancée du trafic pour garantir une expérience WiFi supérieure.



Gestion évolutive basée sur le cloud

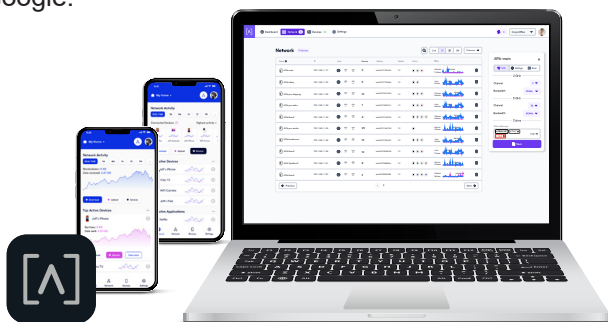
Alta Labs fournit une interface de gestion basée sur le cloud intuitive et facile à utiliser pour les points d'accès et les commutateurs Alta Labs. Conçu pour une évolutivité optimale à l'aide d'une architecture haute disponibilité pour un confort ultime et une accessibilité mondiale. Construite sur un réseau mondial de diffusion de contenu pour optimiser la réponse et la latence, notre infrastructure cloud mondiale garantit une connectivité géographiquement optimisée via notre réseau redondant.

Déployez et gérez plusieurs sites rapidement et facilement. Ajoutez, supprimez ou renommez des sites instantanément. Basculez entre les sites à partir d'une liste déroulante de sélection de sites. Chaque site contient son propre ensemble de données.



Application mobile

Surveillez et gérez vos réseaux depuis le confort de votre appareil mobile. L'interface de gestion est facilement accessible via une application mobile ou un navigateur Web. Créez un compte Alta Labs en utilisant uniquement votre nom, votre adresse e-mail et votre mot de passe ou utilisez l'authentification Google.



Wi-Fi 6 hautes performances

Construit sur la plate-forme réseau Wi-Fi 6 double bande et 4 flux de Qualcomm, l'AP6 offre des performances Wi-Fi 6 optimales à 2,4 GHz et 5 GHz.



Authentification multi-mot de passe

Utilisez différents mots de passe Wi-Fi pour séparer le trafic réseau et gérer la connectivité.

- Réseau standard avec moins de 100 clients Wi-Fi
- Réseau large Optimisé pour des centaines à des milliers de clients Wi-Fi
- IoT limité à Internet et aux connexions entrantes locales uniquement
- Internet Limité à Internet uniquement
- Invité limité aux appareils Internet et IoT

Un mot de passe peut également être associé à un taux de chargement ou de téléchargement spécifique, à un VLAN, ou pour contourner la fonctionnalité de planification ou de point d'accès.

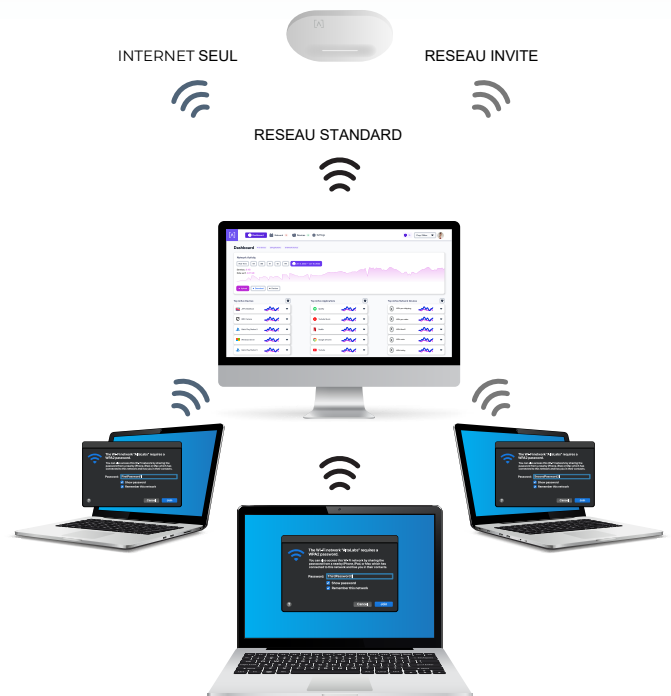
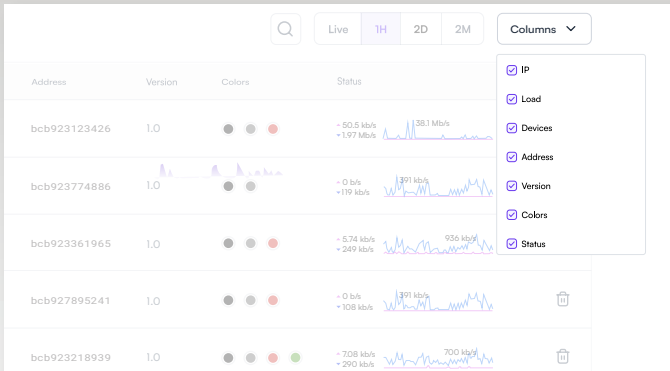


Tableau de bord personnalisable

Personnalisez votre tableau de bord avec les informations que vous souhaitez voir : adresse IP, charge, nombre d'appareils, adresse MAC, version du micrologiciel, attribution des couleurs du réseau sans fil et détails d'état en temps réel. Les détails sont triables par colonne.

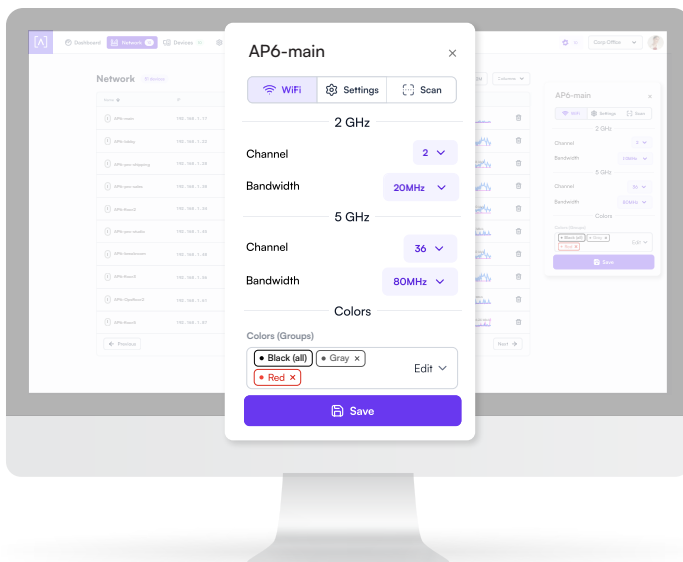


Instantané d'état

Afficher le débit de chargement et de téléchargement avec un chronologie visuelle sur le tableau de bord pour chaque point d'accès affiché avec le nombre de connectés périphériques, charge moyenne du processeur, charge du canal et appareils connectés moyens. Sélectionnez un instantané de la dernière minute, la dernière heure, les deux derniers jours ou les deux derniers mois.

Appareils connectés

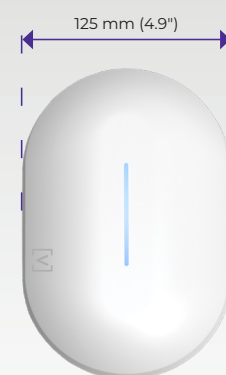
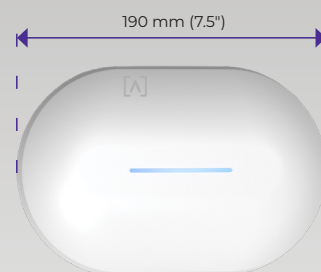
Affichez facilement les détails de connexion et configurez vos points d'accès ou connexions client en cliquant sur l'icône de l'appareil.



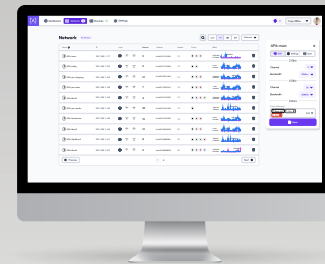
SPECIFICATIONS

Appareil	
Dimensions	190 x 125 x 32 mm (7.5 x 4.9 x 1.25")
Poids	0.4 kg (0.9 lbs)
Composition	Protection avant: Polycarbonate, protection dessous: Aluminium fraisé
Montage	Plafond/mur: Polycarbonate, Plafond: Métal

Matériel	
Interface réseau	Ethernet, WiFi, Bluetooth
Interface réglages	(1) Port GbE RJ45
Boutons	Reset/ Reset usine
LED	Bleu, Blanche
Type Alimentation	PoE+
Alimentation	PoE+ switch ou 48V, 0.5A par adaptateur PoE (En Option)
Tension	42.5-57V DC
Consommation Max	20W
Puissance émission	2.4 GHz: 23 dBm @2NSS, 5 GHz: 23 dBm @2NSS
MIMO	2.4 GHz: 2 x 2, 5 GHz: 2 x 2
Taux Max	2.4 GHz: jusqu'à 573 Mbps, 5 GHz: jusqu'à 2.4 Gbps
Gain Antenne	2.4 GHz: Up to 4.0 dBi, 5 GHz: Up to 4.1 dBi
Montage	Mur, plafond, Plafond suspendu, Support de table
Temperature d'utilisation	-30 to 60° C (-22 to 140° F)
Taux d'humidité supportée	5 to 95% sans condensation
Certifications	CE, FCC, IC (Visiter Alta.inc pour la liste complète)



Logiciel	
Standards WiFi	801.11a/b/g/n/ac/ax (WiFi4/WiFi5/WiFi6)
Roaming	802.11r/k/v
Sécurité sans fil	WPA-PSK, WPA-Enterprise (WPA2/WPA3)
Multi-BSSID	Supported
VLAN	802.1Q
QoS Avancé	802.11e
Isolation du trafic invité	Supporté
Clients simultanés	300+
Zéro attente DFS	Oui
Planification Wi-Fi intelligente	Oui
Fonctionnalité de point d'accès	Oui
Evolutivité	Oui
Paramètres sans interruptions	VLAN, Type d'appareil, limite de taux, Hotspot/Planification horaire

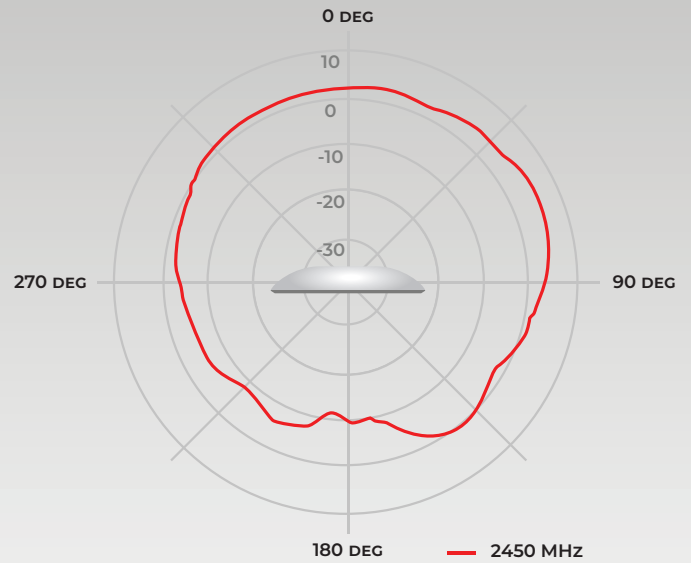
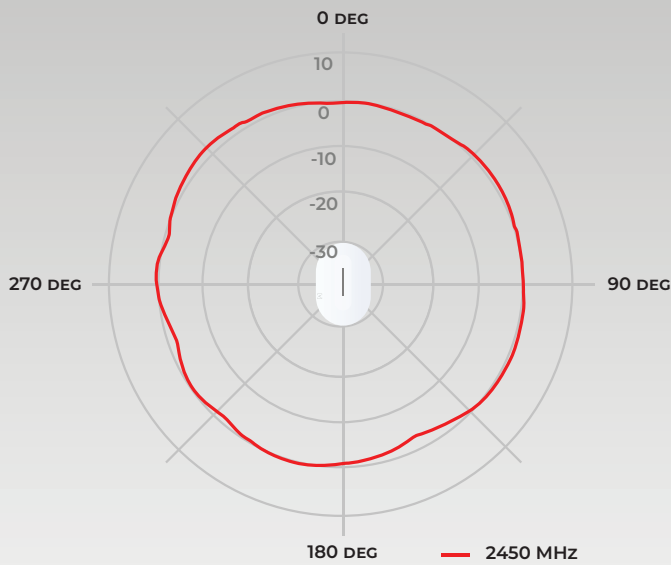


DÉBITS DE DONNÉES PRIS EN CHARGE	
802.11a/g	6 Mbps jusqu'à 54 Mbps
802.11b	1 Mbps jusqu'à 11 Mbps
802.11n	6.5 Mbps jusqu'à 300 Mbps (jusqu'à MCS 15)
802.11ac	6.5 Mbps jusqu'à 1.9 Gbps (jusqu'à MCS 9)
802.11ax	2.4 GHz: jusqu'à 573 Mbps, 5 GHz: 6.5 Mbps jusqu'à 2.4 Gbps (MCS 11)

COMPARAISON DES CARACTÉRISTIQUES

Caractéristiques	AP6	AP6 PROFESSIONAL
WiFi 6	✓	✓
Bluetooth (démarrage facile)	✓	✓
Filtrage du contenu	✓	✓
PoE+	✓	✓
2.4 GHz MIMO	2 x 2	2 x 2
5 GHz MIMO	2 x 2	4 x 4
WiFi Max	3.0 Gbps	6.3 Gbps
4096 QAM	-	✓
IP54 RATED	-	✓

2.4 GHz



5 GHz

