



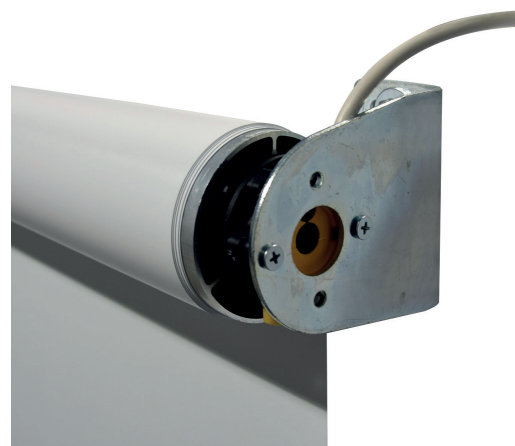
Écran motorisé intégré sans boîtier.

Cet écran a été développé pour une installation professionnelle, où le boîtier n'est pas nécessaire.

Facile à installer avec des supports d'installation sur les côtés, c'est un écran qui peut être placé au mur ou au plafond dans presque tous les espaces.

L'écran peut être fourni avec moteur standard ou en version RI avec bordures noires et avec toutes les surfaces disponibles pour la version écran motorisé.

Voir page **93**
pour les données techniques



▲ Détail du rouleau et du système d'installation

Créez votre propre écran avec le PSS

- > Dimensions personnalisées : largeur et hauteur
- > Type de moteur : moteur standard ou moteur intégré radio (en option)
- > Boîtier: disponible uniquement sans Boîtier
- > Descente de la surface de projection : arrière (standard), rouleau avant ou inversé (en option)
- > Côté commande/moteur : droit (standard) ou gauche (en option)

Surfaces de projection (page 6)

- > RéférenceBlanc 2 / RéférenceGris 2
- > AmbientGrey 2 / AmbientGrey
- > VisionWhite / VisionWhitePro
- > VisionAcoustik / VisionMacroAcoustik
- > VisionRear DB et VisionRear, uniquement sans bordures noires
- > Chroma Key, uniquement sans bordures noires

Accessoires standards

- > Kit avec supports de montage au mur ou au plafond
- > Interrupteur unipolaire

Accessoires optionnels

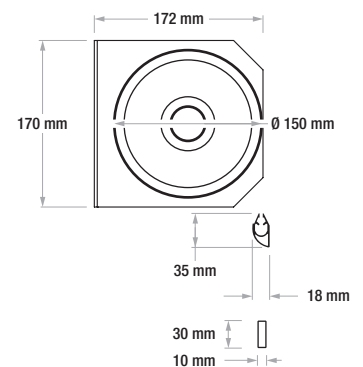
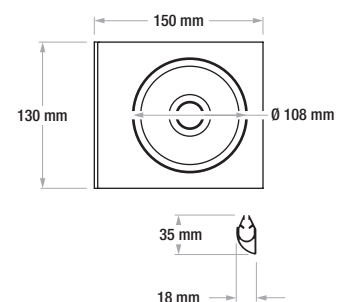
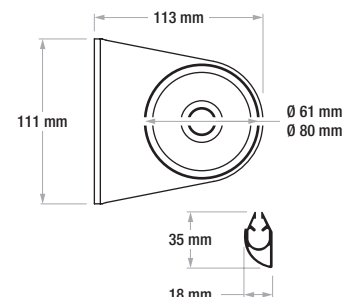
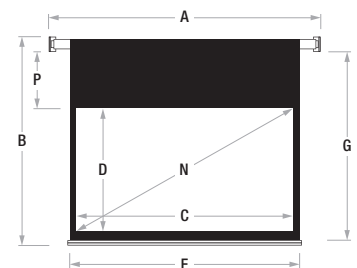
- > Interface pour piloter l'écran en radio fréquence avec télécommande (non fournie), Trigger 12V, interrupteur unipolaire, contact sec ou RS232
- > Récepteur et télécommande infrarouge
- > Supports d'extension pour écrans jusqu'à 60 cm

PSS Formats

1:1	1.33:1	1.60:1	1.78:1	2.35:1	2.37:1	2.39:1	2.40:1
	4:3	16:10	16:9	21:9			

Basic Bordures 50 mm

Aspect ratio	Largeur de visualisation	Hauteur de visualisation	Pouces diagonales	Largeur hors tout	Hauteur totale	Largeur de surface	Hauteur de surface	Drop standard	Total Drop Max	Dimension Emballage	Poids net	Poids brut
	C	D	N	A	B	F	G	P	mm	mm	kg	kg
1,00 (1:1)	2000	2000	111	2170	2246	2100	2100	50	50	2370x150x180	10	11
	2500	2500	139	2670	2746	2600	2600	50	50	2870x150x180	12	15
	3000	3000	167	3170	3246	3100	3100	50	50	3370x150x180	22	25
1,33 (4:3)	2000	1504	99	2170	1750	2100	1604	50	450	2370x150x180	10	11
	2500	1880	123	2670	2126	2600	1980	50	300	2870x150x180	12	15
	3000	2256	148	3170	2552	3100	2406	100	450	3370x150x180	22	25
	3500	2632	172	3670	2928	3600	2782	100	350	3870x150x180	25	30
1,60 (16:10)	4000	3008	197	4160	3323	4100	3158	100	200	4360x150x180	33	39
	2000	1250	93	2170	1496	2100	1350	50	450	2370x150x180	10	11
	2500	1563	116	2670	1809	2600	1663	50	450	2870x150x180	12	15
	3000	1875	139	3170	2171	3100	2025	100	450	3370x150x180	22	25
1,78 (16:9)	3500	2188	162	3670	2484	3600	2338	100	450	3870x150x180	25	30
	4000	2500	186	4160	2815	4100	2650	100	200	4360x150x180	33	39
	2000	1124	90	2170	1370	2100	1224	50	450	2370x150x180	10	11
	2500	1404	113	2670	1650	2600	1504	50	450	2870x150x180	12	15
2,35 (21:9)	3000	1685	135	3170	1981	3100	1835	100	450	3370x150x180	22	25
	3500	1966	158	3670	2262	3600	2116	100	450	3870x150x180	25	30
	4000	2247	181	4160	2562	4100	2397	100	450	4360x150x180	33	39
	2000	851	86	2170	1097	2100	951	50	450	2370x150x180	10	11
2,37	2500	1064	107	2670	1310	2600	1164	50	450	2870x150x180	12	15
	3000	1266	128	3170	1562	3100	1416	100	450	3370x150x180	22	25
	3500	1477	150	3670	1785	3600	1639	100	450	3870x150x180	25	30
	4000	1702	171	4160	2017	4100	1852	100	450	4360x150x180	33	39
2,39	2000	844	85	2170	1090	2100	944	50	450	2370x150x180	10	11
	2500	1055	107	2670	1301	2600	1155	50	450	2870x150x180	12	15
	3000	1266	128	3170	1562	3100	1416	100	450	3370x150x180	22	25
	3500	1477	150	3670	1773	3600	1627	100	450	3870x150x180	25	30
2,40	4000	1688	171	4160	2003	4100	1838	100	450	4360x150x180	33	39
	2000	837	85	2170	1083	2100	937	50	450	2370x150x180	10	11
	2500	1046	107	2670	1292	2600	1146	50	450	2870x150x180	12	15
	3000	1255	128	3170	1551	3100	1405	100	450	3370x150x180	22	25
2,40	3500	1464	149	3670	1760	3600	1614	100	450	3870x150x180	25	30
	4000	1674	171	4160	1989	4100	1824	100	450	4360x150x180	33	39



Surface Fireproof Certifications