

InSuperior FTS, le modèle innovant d'encastrement au plafond d'Adeo Screen, avec un boîtier nouvellement conçu qui peut être intégré dans un plafond ou un faux plafond, dispose du nouveau système de tension avec double barre inférieure et du système breveté FTS™ Floating Tensio.

Une structure à faible poids qui élimine la déformation de la structure de l'ensemble de rouleaux permet d'utiliser des tissus plus rigides et dans des tailles plus grandes, offrant la possibilité de combinaisons de chutes personnalisées plus longues. Cette solution d'écran permet également une installation plus pratique et plus rapide grâce aux nouveaux supports d'installation améliorés et au nouveau couvercle latéral avec système d'aimants. De plus, le boîtier est équipé de nouveaux câbles de sécurité.

Voir page **79**
Pour les Données Techniques



Détail du boîtier et du système d'installation



Plaques d'extrémité supérieures

FTS™ Système de tension flottant supérieur breveté

Système de tension composé d'une double barre inférieure et de câbles de tension. La barre inférieure est constituée de deux poids, dont l'un est responsable de la force verticale du matériau et l'autre associé au système de câble de tension est responsable de la planéité du matériau horizontalement.

Créez votre propre écran avec le PSS

- > Dimensions personnalisées : largeur et hauteur
- > Type de moteur : moteur standard ou moteur intégré radio (en option)
- > Boîtier : disponible uniquement avec Boîtier
- > Couleur du boîtier : standard en White Emboss. En option dans toute autre couleur moyennant un coût supplémentaire
- > Drop standard : de 5 à 140 cm
- > Descente de la surface de projection : arrière (standard), rouleau avant ou inversé (en option)
- > Côté commande/moteur : droit uniquement

Surfaces de projection (page 6)

- > RéférenceBlanc 2 / RéférenceGris 2
- > AmbientGrey 2 / AmbientGrey
- > VisionWhite / VisionWhitePro
- > VisionAcoustik / VisionMacroAcoustik
- > VisionRear DB et VisionRear, uniquement sans bordures noires

Accessoires standards

- > Kit contenant huit tiges filetées de 50 cm pour une installation avec une hauteur maximale de 1 m
- > Interrupteur unipolaire
- > Télécommande (uniquement pour la version radio intégrée)
- > Plaques d'extrémité pour fermer la plaque de plâtre

Accessoires optionnels

- > Interface pour piloter l'écran en radio fréquence avec télécommande (non fournie), Trigger 12V, interrupteur unipolaire, contact sec ou RS232
- > Récepteur et télécommande RF
- > Supports d'extension pour écrans jusqu'à 60 cm

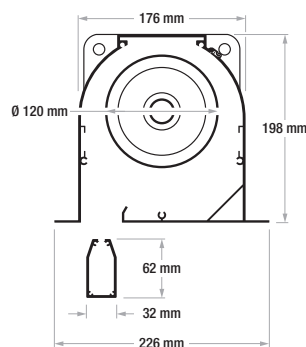
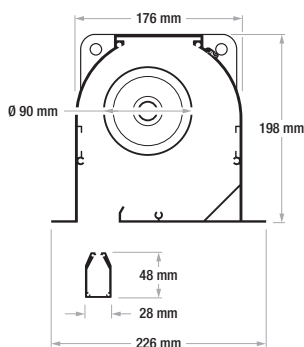
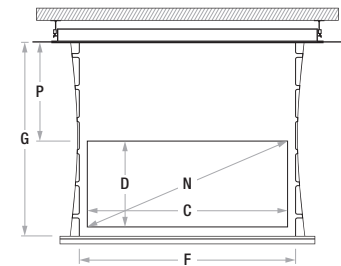
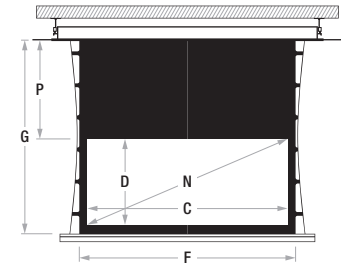
PSS Formats

1.33:1 1.60:1 1.78:1 2.35:1 2.37:1 2.40:1

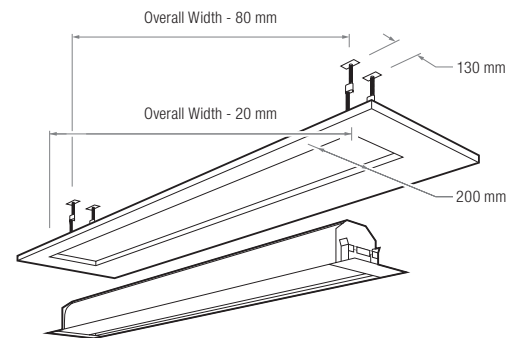
4:3 16:10 16:9 21:9

InSuperior FTS Bordures flottantes Tensio System 50 mm

Aspect ratio	Largeur de visualisation		Pouces diagonales	Largeur de surface		Drop Standard	Total Drop Max	Dimension Emballage	Poids net	Poids brut
	C	D		F	G					
1,33 (4:3)	2000	1504	99	2280	1604	50	1400	2540x340x460	61	71
	2500	1880	123	2830	1980	50	1400	3100x340x460	71	81
	3000	2256	148	3400	2356	50	1400	3669x340x460	79	90
	3500	2632	172	3960	2782	100	1400	4216x340x460	87	99
	4000	3008	197	4540	3158	100	1200	4808x340x460	93	106
4500	3383	222	5120	3533	100	500	5400x340x460	110	123	
1,60 (16:10)	2000	1250	93	2260	1350	50	1400	2511x340x460	61	71
	2500	1563	116	2790	1663	50	1400	3049x340x460	71	81
	3000	1875	139	3330	1975	50	1400	3599x340x460	79	90
	3500	2188	162	2890	2338	100	1400	4133x340x460	87	99
	4000	2500	186	4440	2650	100	1200	4699x340x460	93	106
4500	2813	209	5000	2963	100	1200	5264x340x460	110	123	
1,78 (16:9)	2000	1124	90	2240	1224	50	1400	2495x340x460	61	71
	2500	1404	113	2770	1504	50	1400	3026x340x460	71	81
	3000	1685	135	3310	1785	50	1400	3567x340x460	79	90
	3500	1966	158	3860	2116	100	1400	4096x340x460	87	99
	4000	2247	181	4400	2397	100	1400	4651x340x460	93	106
4500	2528	203	4950	2678	100	1400	5205x340x460	110	123	
2,35 (21:9)	2000	851	86	2220	951	50	1400	2465x340x460	61	71
	2500	1064	107	2740	1164	50	1400	2984x340x460	71	81
	3000	1277	128	3260	1377	50	1400	3509x340x460	79	90
	3500	1489	150	3800	1639	100	1400	4027x340x460	87	99
	4000	1702	171	4330	1852	100	1400	4563x340x460	93	106
4500	1915	193	4850	2065	100	1400	5095x340x460	110	123	
2,37	2000	844	85	2220	944	50	1400	2375x340x460	61	71
	2500	1055	107	2740	1155	50	1400	2893x340x460	71	81
	3000	1266	128	3260	1366	50	1400	3418x340x460	79	90
	3500	1477	150	3800	1577	100	1400	3936x340x460	87	99
	4000	1688	171	4330	1838	100	1400	4471x340x460	93	106
4500	1899	192	4850	2049	100	1400	5002x340x460	110	123	
2,40	2000	833	85	2220	933	50	1400	2374x340x460	61	71
	2500	1042	107	2740	1142	50	1400	2891x340x460	71	81
	3000	1250	128	3260	1350	50	1400	3413x340x460	79	90
	3500	1458	149	3800	1558	100	1400	3933x340x460	87	99
	4000	1667	171	4330	1817	100	1400	4468x340x460	93	106
4500	1875	192	4850	2025	100	1400	4999x340x460	110	123	



Dans certaines circonstances, en raison de la surface hauteur, il est nécessaire d'utiliser un boîtier avec le tube roulant de 120 mm.



Surface Fireproof Certifications