



OnSuperior Tensio FTS est l'écran né pour répondre aux besoins d'installation d'écrans sur des murs ou des plafonds très hauts et pour permettre d'abaisser la lumière de projection pour s'adapter correctement au spectateur. Le boîtier nouvellement conçu convient à une installation murale ou au plafond, dispose du nouveau système de tension avec double barre inférieure et du système breveté FTS™ Floating Tensio OnSuperior est disponible avec une base de zone de visualisation jusqu'à 4500 mm et peut également être fourni dans une version tendue sans bordures noires.

Voir page **80**
Pour les Données Techniques



FTS™ Système de tension flottant supérieur breveté

Système de tension composé d'une double barre inférieure et de câbles de tension. La barre inférieure est constituée de deux poids, dont l'un est responsable de la force verticale du matériau et l'autre associé au système de câble de tension est responsable de la planéité du matériau horizontalement.



Créez votre propre écran avec le PSS

- > Dimensions personnalisées : largeur et hauteur
- > Type de moteur : moteur standard ou moteur intégré radio (en option)
- > Boîtier : disponible uniquement avec Boîtier
- > Couleur du boîtier : standard en White Emboss. En option dans toute autre couleur moyennant un coût supplémentaire
- > Drop standard : de 5 à 140 cm
- > Descente de la surface de projection : arrière
- > (standard) ou reverse-roll (en option)
- > Côté commande/moteur : droit (standard) ou gauche (en option)

Surfaces de projection (page 6)

- > RéférenceBlanc 2 / RéférenceGris 2
- > AmbientGrey 2 / AmbientGrey
- > VisionWhite / VisionWhitePro
- > VisionAcoustik / VisionMacroAcoustik
- > VisionRear DB et VisionRear, uniquement sans bordures noires

Accessoires standards

- > Kit avec supports de montage au mur ou au plafond
- > Interrupteur unipolaire
- > Télécommande (uniquement pour la version radio intégrée)

Accessoires optionnels

- > Interface pour piloter l'écran en radio fréquence avec télécommande (non fournie), Trigger 12V, interrupteur unipolaire, contact sec ou RS232
- > Récepteur et télécommande infrarouge
- > Supports d'extension pour écrans jusqu'à 60 cm

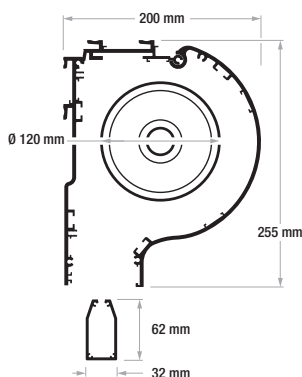
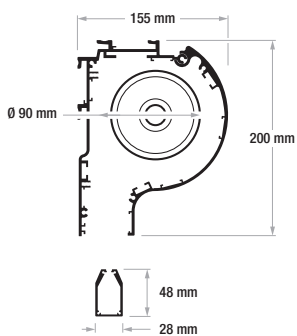
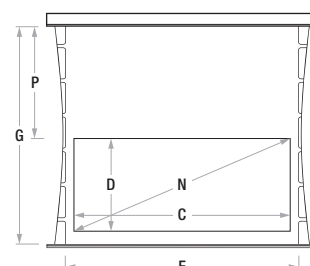
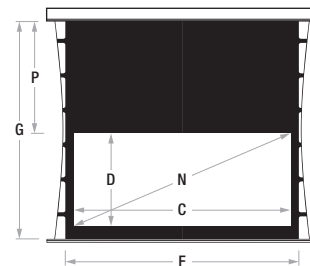
PSS Formats

1.33:1 1.60:1 1.78:1 2.35:1 2.37:1 2.40:1

4:3 16:10 16:9 21:9

OnSuperior FTS Bordures flottantes Tensio System 50 mm

Aspect ratio	Largeur de visualisation	Hauteur de visualisation	Pouces diagonales	Largeur de surface	Hauteur de surface	Drop Standard	Total Drop Max	Dimension Emballage	Poids net	Poids brut
	C	D	N	F	G	P	mm	mm	kg	kg
1,33 (4:3)	2000	1504	99	2280	1604	50	1400	2422x340x460	61	71
	2500	1880	123	2830	1980	50	1400	2982x340x460	71	81
	3000	2256	148	3400	2356	50	1400	3563x340x460	79	90
	3500	2632	172	3960	2782	100	1350	4109x340x460	87	99
	4000	3008	197	4540	3158	100	1200	4700x340x460	93	106
1,60 (16:10)	2000	1250	93	2260	1350	50	1400	2392x340x460	61	71
	2500	1563	116	2790	1663	50	1400	2931x340x460	71	81
	3000	1875	139	3330	1975	50	1400	3490x340x460	79	90
	3500	2188	162	2890	2338	100	1350	4024x340x460	87	99
	4000	2500	186	4440	2650	100	1350	4589x340x460	93	106
1,78 (16:9)	2000	1124	90	2240	1224	50	1400	2376x340x460	61	71
	2500	1404	113	2770	1504	50	1400	2908x340x460	71	81
	3000	1685	135	3310	1785	50	1400	3458x340x460	79	90
	3500	1966	158	3860	2166	100	1350	3986x340x460	87	99
	4000	2247	181	4400	2397	100	1350	4500x340x460	93	106
4500	2528	203	4950	2678	100	1350	5095x340x460	110	123	
2,35 (21:9)	2000	851	86	2220	951	50	1400	2346x340x460	61	71
	2500	1064	107	2740	1164	50	1400	2866x340x460	71	81
	3000	1277	128	3260	1377	50	1400	3398x340x460	79	90
	3500	1489	150	3800	1639	100	1350	3915x340x460	87	99
	4000	1702	171	4330	1852	100	1350	4450x340x460	93	106
4500	1915	193	4850	2065	100	1350	4983x340x460	110	123	
2,37	2000	844	85	2220	944	50	1400	2345x340x460	61	71
	2500	1055	107	2740	1155	50	1400	2865x340x460	71	81
	3000	1266	128	3260	1366	50	1400	3396x340x460	79	90
	3500	1477	150	3800	1627	100	1350	3914x340x460	87	99
	4000	1688	171	4330	1838	100	1350	4448x340x460	93	106
4500	1899	192	4850	2049	100	1350	4980x340x460	110	123	
2,4	2000	833	85	2220	933	50	1400	2345x340x460	61	71
	2500	1042	107	2740	1142	50	1400	2865x340x460	71	81
	3000	1250	128	3260	1350	50	1400	3396x340x460	79	90
	3500	1458	149	3800	1608	100	1350	3911x340x460	87	99
	4000	1667	171	4330	1817	100	1350	4444x340x460	93	106
4500	1875	192	4850	2025	100	1350	4976x340x460	110	123	



Dans certaines circonstances, en raison de la hauteur de la surface, il est nécessaire d'utiliser un boîtier avec le tube d'enroulement de 120 mm.



Surface Fireproof Certifications