



L'écran motorisé Rugby PLUS a été développé pour les installations domestiques où le design, le souci du détail et la fonctionnalité sont aujourd'hui indispensables.

Dans ce modèle, les têtes latérales sont composées de deux parties en aluminium fraisé et dotées d'un système de fixation magnétique qui dissimule les têtes internes où sont montés le rouleau et le moteur, rendant ainsi l'écran plat et linéaire.

L'insertion de bagues en caoutchouc pour l'absorption des vibrations entre le boîtier et le rouleau assure un produit silencieux, très apprécié dans les environnements résidentiels. Ce modèle d'écran dispose d'un système de fixation amélioré qui permet une installation symétrique quelle que soit la pente de la surface (avant ou arrière).

Rugby PLUS est également livré avec un système de verrouillage automatique de la barre inférieure qui garantit une fermeture parfaite du boîtier.

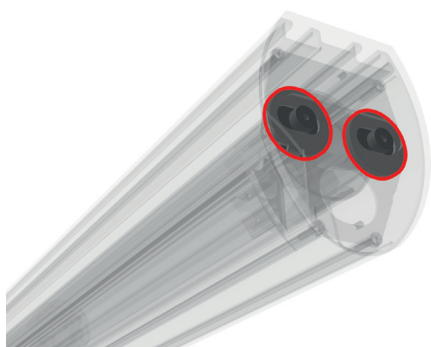


détail de conception de la barre de lest

Dans la gamme Rugby, des rouleaux de différents diamètres sont utilisés en fonction de la taille de la zone de vision de la projection. Des rouleaux de 90 mm sont montés sur des tailles supérieures à 2500 mm et jusqu'à 4500 mm de largeur de zone de visualisation. En version non tendue, les écrans Rugby PLUS sont disponibles avec ou sans rebords.

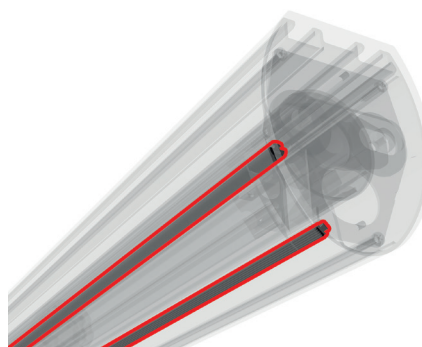
Le boîtier et la barre inférieure sont disponibles en blanc mat ou en noir mat. La descente arrière pour la surface est la norme. La descente avant ou le roulis inversé sont également disponibles en option. Le moteur est sur le côté droit (standard). Il peut également être commandé sur le côté gauche (en option).

Voir page **60**
pour les données techniques



Système de roulement silencieux

L'utilisation d'une double tête permet l'insertion de bagues en caoutchouc pour absorber les vibrations entre le boîtier et le rouleau. Ce système atténue le bruit de l'écran, ce qui sera très apprécié dans les environnements résidentiels.



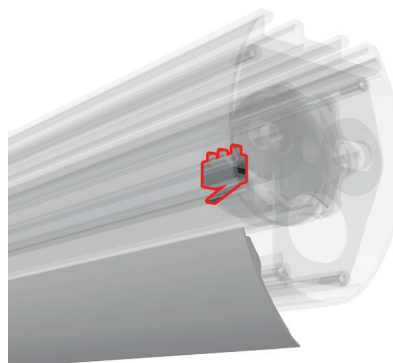
Système de barre Softend

Conçu avec des joints souples qui atténuent le bruit et absorbent les contacts lors de la fermeture de la barre inférieure.



Système de fixation de support SuperQuick

L'écran est fourni avec un système de fixation rapide et convivial amélioré pour le montage au mur et au plafond. Le serrage a été conçu en adoptant des logiques symétriques pour permettre à la fois le montage avant et arrière. Le kit équerre se compose d'une seule unité de fixation (étrier en aluminium extrudé) et d'une seule unité de serrage (bloc moulé en PVC), ce qui réduit considérablement le nombre de pièces.



Système de réglage automatique

Une autre caractéristique du modèle Rugby PLUS est l'utilisation d'un micro-interrupteur qui garantit que la barre inférieure est toujours verrouillée dans la même position lorsqu'elle est fermée. Ce système d'auto-ajustement signifie que le client n'a pas besoin de corriger l'étirement de l'écran dans le temps.

Créez votre propre écran avec le PSS Surfaces de projection (page 6)

- > Dimensions personnalisées : largeur et hauteur
- > Type de moteur : moteur standard ou moteur intégré radio RTS (en option) ou moteur intégré radio silencieux IO (en option)
- > Boîtier : avec système d'installation rapide
- > Couleur du boîtier : standard en Blanc Mat. En option en noir mat. Couleur personnalisée pour un coût supplémentaire
- > Drop standard : de 5 à 45 cm
- > Descente de la surface de projection : arrière(standard), rouleau avant ou inversé (en option)
- > Côté commande/moteur : droit (standard) ou gauche (en option)
- > RéférenceBlanc 2 / RéférenceGris 2
- > AmbientGrey 2
- > VisionWhite / VisionWhitePro
- > VisionAcoustik / VisionMacroAcoustik
- > VisionRear DB et VisionRear, uniquement sans bordures noires

Accessoires standards

- > SuperQuick Bracket Attachment System, fixations murales ou de plafond à installation rapide
- > Softend Lowbar System, amortisseurs en caoutchouc entre la barre inférieure et le boîtier
- > Quiet Rolling System, amortisseurs en caoutchouc entre le rouleau et le boîtier
- > Système de réglage automatique, réglage automatique du fin de course
- > Interrupteur unipolaire

Accessoires optionnels

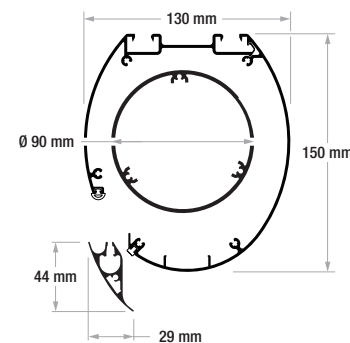
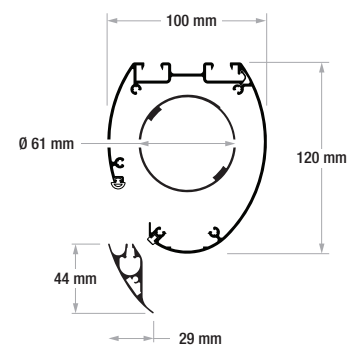
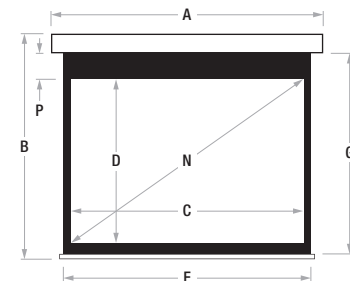
- > Interface pour piloter l'écran en radio fréquence avec télécommande (non fournie), Trigger 12V, interrupteur unipolaire, contact sec ou RS232
- > Option moteur SRI Récepteur et émetteur standard radio RF intégrés
- > Option moteur SIO IO-homecontrol® Radio RF intégrée avec émetteur
- > Récepteur et télécommande infrarouge
- > Supports d'extension pour écrans jusqu'à 60 cm
- > Ascenseur d'écran

PSS Formats

1:1	1.33:1	1.60:1	1.78:1	2.35:1	2.37:1	2.39:1	2.40:1
	4:3	16:10	16:9	21:9			

Rugby Plus Bordures 50 mm

Aspect ratio	Largeur de visualisation	Hauteur de visualisation	Pouces diagonales	Largeur hors tout	Hauteur totale	Largeur de surface	Hauteur de surface	Drop standard	Total Drop Max	Dimension Emballage	Poids net	Poids brut
	C	D	N	A	B	F	G	P	mm	mm	kg	kg
1,00 (1:1)	1900	1900	106	2080	2164	2000	2000	50	50	2344X150X180	15	17
	2400	2400	134	2580	2694	2500	2500	100	100	2874X210X200	20	22
	2900	2900	161	3080	3244	3000	3050	100	100	3374X210X200	26	28
1,33 (4:3)	1900	1429	94	2080	1693	2000	1529	50	450	2080X150X180	15	17
	2400	1805	118	2580	2069	2500	1905	50	450	2580X150X180	20	22
	2900	2180	143	3080	2524	3000	2330	100	450	3080X210X200	26	28
	3400	2556	167	3580	2900	3500	2706	100	450	3580X210X200	32	34
	3900	2932	192	4080	3276	4000	3082	100	450	4080X210X200	38	40
4400	3308	217	4580	3652	4500	3458	100	150	4580X210X200	44	46	
1,6 (16:10)	1900	1188	88	2080	1452	2000	1288	50	450	2080X150X180	15	17
	2400	1500	111	2580	1764	2500	1600	50	450	2580X150X180	20	22
	2900	1813	135	3080	2157	3000	1963	100	450	3080X210X200	26	28
	3400	2125	158	3580	2469	3500	2275	100	450	3580X210X200	32	34
	3900	2438	181	4080	2782	4000	2588	100	450	4080X210X200	38	40
4400	2750	204	4580	3094	4500	2900	100	450	4580X210X200	44	46	
1,78 (16:9)	1900	1067	86	2080	1331	2000	1167	50	450	2080X150X180	15	17
	2400	1348	108	2580	1612	2500	1448	50	450	2580X150X180	20	22
	2900	1629	131	3080	1973	3000	1779	100	450	3080X210X200	26	28
	3400	1910	154	3580	2254	3500	2060	100	450	3580X210X200	32	34
	3900	2191	176	4080	2535	4000	2341	100	450	4080X210X200	38	40
4400	2472	199	4580	2816	4500	2622	100	450	4580X210X200	44	46	
2,35 (21:9)	1900	809	81	2080	1073	2000	909	50	450	2080X150X180	15	17
	2400	1021	103	2580	1285	2500	1121	50	450	2580X150X180	20	22
	2900	1234	124	3080	1578	3000	1384	100	450	3080X210X200	26	28
	3400	1447	145	3580	1791	3500	1597	100	450	3580X210X200	32	34
	3900	1660	167	4080	2004	4000	1810	100	450	4080X210X200	38	40
4400	1872	188	4580	2216	4500	2022	100	450	4580X210X200	44	46	
2,37	1900	802	81	2080	1066	2000	902	50	450	2080X150X180	15	17
	2400	1013	103	2580	1277	2500	1113	50	450	2580X150X180	20	22
	2900	1224	124	3080	1568	3000	1374	100	450	3080X210X200	26	28
	3400	1435	145	3580	1779	3500	1585	100	450	3580X210X200	32	34
	3900	1646	167	4080	1990	4000	1796	100	450	4080X210X200	38	40
4400	1857	188	4580	2201	4500	2007	100	450	4580X210X200	44	46	
2,39	1900	795	81	2080	1059	2000	895	50	450	2080X150X180	15	17
	2400	1004	102	2580	1268	2500	1104	50	450	2580X150X180	20	22
	2900	1213	124	3080	1557	3000	1363	100	450	3080X210X200	26	28
	3400	1423	145	3580	1767	3500	1573	100	450	3580X210X200	32	34
	3900	1632	166	4080	1976	4000	1782	100	450	4080X210X200	38	40
4400	1841	188	4580	2185	4500	1991	100	450	4580X210X200	44	46	
2,40	1900	792	81	2080	1056	2000	892	50	450	2080X150X180	15	17
	2400	1000	102	2580	1264	2500	1100	50	450	2580X150X180	20	22
	2900	1208	124	3080	1552	3000	1358	100	450	3080X210X200	26	28
	3400	1417	145	3580	1761	3500	1567	100	450	3580X210X200	32	34
	3900	1625	166	4080	1969	4000	1775	100	450	4080X210X200	38	40
4400	1833	188	4580	2177	4500	1983	100	450	4580X210X200	44	46	



Dans certaines circonstances, en raison de la hauteur de la surface, il est nécessaire d'utiliser un étui avec le tube d'enroulement de 90 mm.



Surface
Fireproof
Certifications