

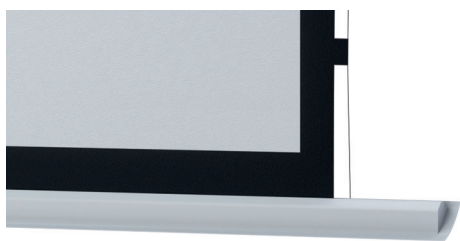


Ce modèle d'écran de projection a été conçu pour les installations résidentielles, où les caractéristiques de conception et l'attention aux détails sont nécessaires.

Dans sa version tendue (Tensio Classic), les écrans Rugby PLUS sont la solution parfaite pour allier esthétique, fonctionnalité et performance technique.

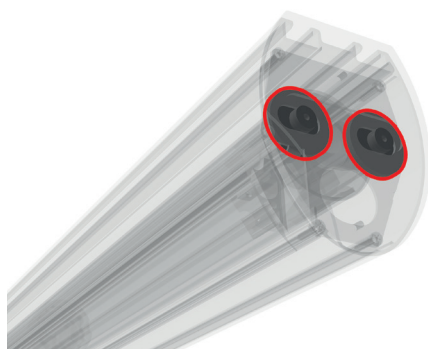
Le système Tensio Classic utilise des câbles de tension élastiques enfilés dans des œillets, créant une courbure de la surface de projection qui empêche la formation de plis et de plissements et garantit des bords sans plis. Les chants latéraux noirs (standard) ou blancs (en option sur demande) sont disponibles en 50 ou 70 mm.

voir page **58**
pour Données techniques



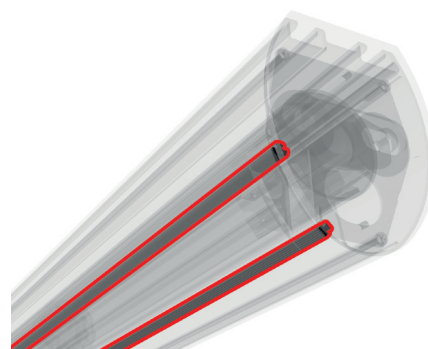
Détail de conception de la barre de lest





Système de roulement silencieux

L'utilisation d'une double tête permet l'insertion de bagues en caoutchouc pour absorber les vibrations entre le boîtier et le rouleau. Ce système atténue le bruit de l'écran, ce qui sera très apprécié dans les environnements résidentiels.



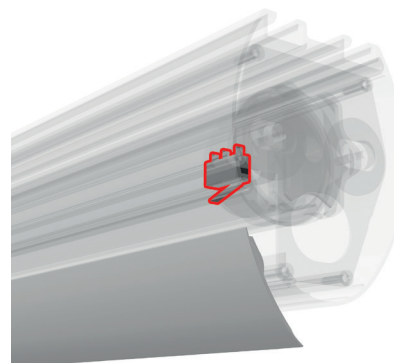
Système de barre lestée avec Softend

Conçu avec des joints souples qui atténuent le bruit et absorbent les contacts lors de la fermeture de la barre de lesté.



Système de fixation de support SuperQuick

L'écran est fourni avec un système de fixation rapide et convivial amélioré pour le montage au mur et au plafond. Le serrage a été conçu en adoptant des logiques symétriques pour permettre à la fois le montage avant et arrière. Le kit équerre se compose d'une seule unité de fixation (étrier en aluminium extrudé) et d'une seule unité de serrage (bloc moulé en PVC), ce qui réduit considérablement le nombre de pièces.



Système de réglage automatique

Une autre caractéristique du modèle Rugby PLUS est l'utilisation d'un micro-interrupteur qui garantit que la barre inférieure est toujours verrouillée dans la même position lorsqu'elle est fermée. Ce système d'auto-ajustement signifie que le client n'a pas besoin de corriger l'étirement de l'écran dans le temps.

Créez votre propre écran avec le PSS

- > Dimensions personnalisées : largeur et hauteur
- > Type de moteur : moteur standard ou moteur intégré radio RTS (en option) ou moteur intégré radio silencieux IO (en option)
- > Boîtier : avec système d'installation rapide
- > Couleur du boîtier : standard en Blanc Mat. En option en noir mat. Couleur personnalisée pour un coût supplémentaire
- > Drop standard : de 5 à 45 cm
- > descente de la surface de projection : arrière (standard), rouleau avant ou inversé (facultatif)
- > Côté commande/moteur : droit(standard) ou gauche (en option)

Surfaces de projection (page 6)

- > RéférenceBlanc 2 / RéférenceGris 2
- > AmbientGrey 2 / AmbientGrey
- > VisionWhite / VisionWhitePro
- > VisionAcoustik / VisionMacroAcoustik
- > VisionRear DB / VisionRear, uniquement sans bordures noires

Accessoires standards

- > SuperQuick Bracket Attachment System, fixations murales ou de plafond à installation rapide
- > Softend Lowbar System, amortisseurs en caoutchouc entre la barre inférieure et le boîtier
- > Quiet Rolling System, amortisseurs en caoutchouc entre le rouleau et le boîtier
- > Système de réglage automatique, réglage automatique du fin de course
- > Interrupteur unipolaire

Accessoires optionnels

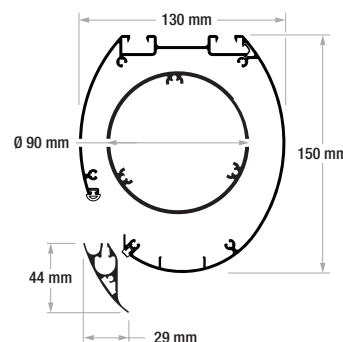
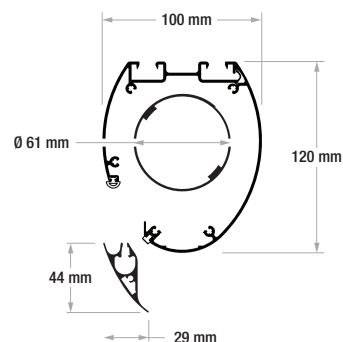
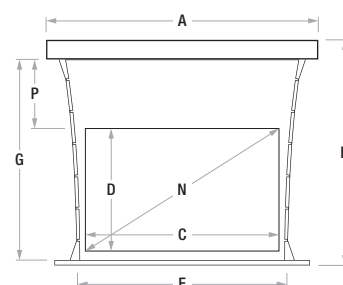
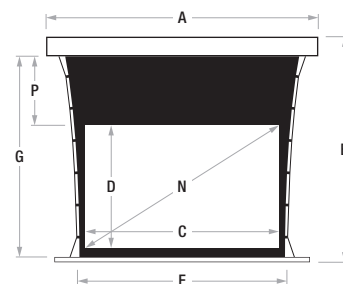
- > Interface pour piloter l'écran en radio fréquence avec télécommande (non fournie), trigger 12V, interrupteur unipolaire, contact sec ou RS232
- > Option moteur SRI Récepteur et émetteur standard radio RF intégrés
- > Option moteur SIO IO-homecontrol® Radio RF intégrée et télécommande
- > Récepteur et télécommande infrarouge
- > Supports d'extension pour écrans jusqu'à 60 cm
- > Ascenseur d'écran

PSS Formats

1:1	1.33:1	1.60:1	1.78:1	2.35:1	2.37:1	2.39:1	2.40:1
	4:3	16:10	16:9	21:9			

Rugby Plus Tensio Classic 50 mm Bordures/sans bordures

Aspect ratio	Largueur de visualisation	Hauteur de visualisation	Pouces diagonales	Largueur hors tout	Hauteur totale	Largueur de surface	Hauteur de surface	Drop standard	Total Drop Max	Dimension Emballage	Poids net	Poids brut
	C	D	N	A	B	F	G	P	mm	mm	kg	kg
1,00 (1:1)	1620	1620	90	2080	1884	1720	1720	50	50	2260X150X180	15	17
	2120	2120	118	2580	2464	2220	2270	100	100	2760X210X200	20	22
	2620	2620	146	3080	2964	2720	2770	100	100	3260X210X200	26	28
1,33 (4:3)	1620	1218	80	2080	1482	1720	1318	50	450	2260X150X180	15	17
	2120	1594	104	2580	1858	2220	1694	50	450	2760X210X200	20	22
	2620	1970	129	3080	2314	2720	2120	100	450	3260X210X200	26	28
	3120	2346	154	3580	2690	3220	2496	100	450	3760X210X200	32	34
	3620	2722	178	4080	3066	3720	2872	100	450	4260X210X200	38	40
4120	3098	203	4580	3442	4220	3248	100	350	4760X210X200	44	46	
1,78 (16:9)	1620	910	73	2080	1174	1720	1010	50	450	2260X150X180	15	17
	2120	1191	96	2580	1455	2220	1291	50	450	2760X210X200	20	22
	2620	1472	118	3080	1816	2720	1622	100	450	3260X210X200	26	28
	3120	1753	141	3580	2097	3220	1903	100	450	3760X210X200	32	34
	3620	2034	163	4080	2378	3720	2184	100	450	4260X210X200	38	40
4120	2315	186	4580	2659	4220	2465	100	450	4760X210X200	44	46	
1,6 (16:10)	1620	1013	75	2080	1277	1720	1113	50	450	2260X210X180	15	17
	2120	1325	98	2580	1589	2220	1425	50	450	2760X210X180	20	22
	2620	1638	122	3080	1982	2720	1788	100	450	3260X210X200	26	28
	3120	1950	145	3580	2294	3220	2100	100	450	3760X210X200	32	34
	3620	2263	168	4080	2607	3720	2413	100	450	4260X210X200	38	40
4120	2575	191	4580	2919	4220	2725	100	450	4760X210X200	44	46	
2,35 (21:9)	1620	689	69	2080	953	1720	789	50	450	2260X210X180	15	17
	2120	902	91	2580	1166	2220	1002	50	450	2760X210X180	20	22
	2620	1115	112	3080	1459	2720	1265	100	450	3260X210X200	26	28
	3120	1328	133	3580	1672	3220	1478	100	450	3760X210X200	32	34
	3620	1540	155	4080	1884	3720	1690	100	450	4260X210X200	38	40
4120	1753	176	4580	2097	4220	1903	100	450	4760X210X200	44	46	
2,37	1620	684	69	2080	948	1720	784	50	450	2260X210X180	15	17
	2120	895	91	2580	1159	2220	995	50	450	2760X210X180	20	22
	2620	1105	112	3080	1449	2720	1255	100	450	3260X210X200	26	28
	3120	1316	133	3580	1660	3220	1466	100	450	3760X210X200	32	34
	3620	1527	155	4080	1871	3720	1677	100	450	4260X210X200	38	40
4120	1738	176	4580	2082	4220	1888	100	450	4760X210X200	44	46	
2,40	1620	675	69	2080	939	1720	775	50	450	2260X210X180	15	17
	2120	883	90	2580	1147	2220	983	50	450	2760X210X180	20	22
	2620	1092	112	3080	1436	2720	1242	100	450	3260X210X200	26	28
	3120	1300	133	3580	1644	3220	1450	100	450	3760X210X200	32	34
	3620	1508	154	4080	1852	3720	1658	100	450	4260X210X200	38	40
4120	1717	176	4580	2061	4220	1867	100	450	4760X210X200	44	46	



Dans certaines circonstances, en raison de la hauteur de la surface, il est nécessaire d'utiliser un étui avec le tube d'enroulement de 90 mm.