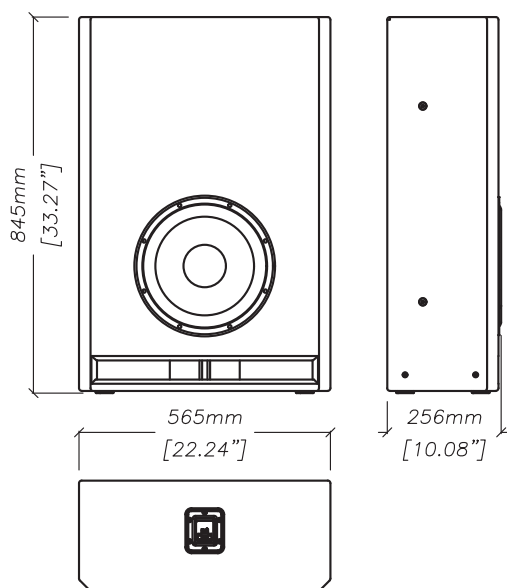


HAMMER-12

SUBWOOFER

HAMMER-12 est un subwoofer home cinéma compatible avec les systèmes principaux M-12, permettant de créer un Screen Array efficace. Le HAMMER-12 offre une puissance solide et un seuil de basse fréquence considérable, ce qui le rend indispensable pour les installations de home cinéma de haut niveau où le gain d'espace est essentiel.



CONSIGNES DE SÉCURITÉ

1. Ne versez pas de liquide sur le système de haut-parleurs - cela peut entraîner la destruction du cône du haut-parleur et une apparence peu attrayante des haut-parleurs. Ne laissez pas la lumière directe du soleil sur le cône du haut-parleur - cela réduira considérablement ses ressources. Pour la sécurité incendie, n'installez pas le système d'enceintes à proximité de flammes nues ou d'éléments chauffants.

2. N'utilisez pas le système de haut-parleurs avec un connecteur ou un câble de haut-parleur endommagé - il y a un risque d'électrocution et d'incendie.

3. Assurez-vous que le système d'enceintes est solidement installé sur le plafond, la scène ou le mur (le cas échéant).

4. Lors de l'installation du système d'enceintes sur une pente ou une surface glissante, prenez les dispositions nécessaires pour éviter son mouvement dû à ses vibrations.

5. Ce système de haut-parleurs est capable de fournir un niveau de pression sonore important. Pour éviter des dommages ou une perte d'audition permanents ou temporaires, l'exposition prolongée à des niveaux de pression acoustique dépassant des valeurs supérieures à 90 dB doit être limitée.



SPECIFICATIONS

Frequency response	22 - 120 Hz
Max Cont. SPL	121 dB
Sensitivity (1W/1m)	92 dB
Low-frequency woofer	12-inch 3-inch voice coil glass-fiber reinforced cone
Nominal impedance	4 Ohm / 8 Ohm
Power rating ¹	800 W
Connectors	Phoenix terminal
Dimension (WxHxD)	565x845x256 mm
Net weight	36 kg

¹ - 2 hour power test, IEC filtered noise, 6 dB crest factor

CONNEXIONS

Utilisez un filtre passe-haut pour éviter d'endommager les haut-parleurs et de déformer le son en éliminant les basses fréquences non audibles dans le signal d'entrée.

Ne dépassez pas les puissances d'entrée, mentionnées ci-dessus dans les spécifications, tout en exploitant le système d'enceintes.

Le système d'enceintes est livré avec des bornes Phoenix pour la connexion à l'amplificateur.

RESULTATS CTA-2010

SPL(dB) mis à l'échelle à l'équivalent de crête de 1 m

Model	Driver	Loading	Dimensions WxHxD	80 Hz	40-63 Hz	63 Hz	50 Hz	40 Hz	20-31,5 Hz	31,5 Hz	25 Hz	20 Hz	18 Hz	16 Hz
HMR-12	12"	ported	565 x 845 x 256 mm	128,5	125,4	127,5	125	123	118,1	121	120	109	101,5	95,5