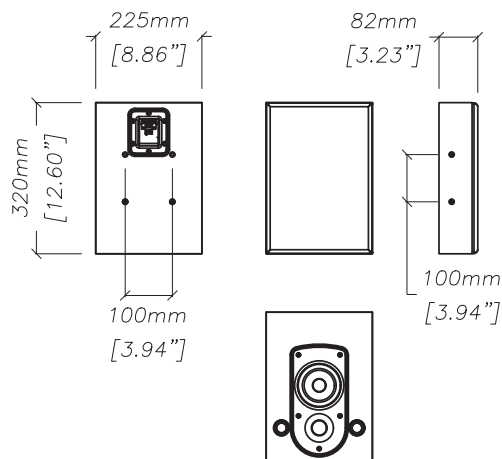


# S4

## SURROUND

S4 est un système surround compact parfait pour les petits home cinémas comme les grands salons. Avec son woofer de 4" et son tweeter à dôme HF, le S4 est fin de quoi se fondre parfaitement dans l'intérieur de votre chambre. Le haut-parleur peut être facilement installé sur le mur ou à l'intérieur de la niche murale à l'aide de plusieurs points de montage. La grille frontale est maintenue par des aimants et peut être retiré pour réduire encore plus la profondeur pour scénario d'installation encastrée.



### CONNEXIONS

Utilisez un filtre passe-haut pour éviter d'endommager les haut-parleurs et de déformer le son en éliminant les basses fréquences non audibles dans le signal d'entrée.

Ne dépassez pas les puissances d'entrée, mentionnées ci-dessus dans les spécifications, tout en exploitant le système d'enceintes.

Le système d'enceintes est livré avec des bornes Phoenix pour la connexion à l'amplificateur.

### CONSIGNES DE SÉCURITÉ

1. Ne versez pas de liquide sur le système de haut-parleurs - cela peut entraîner la destruction du cône du haut-parleur et une apparence peu attrayante des haut-parleurs. Ne laissez pas la lumière directe du soleil sur le cône du haut-parleur - cela réduira considérablement ses ressources. Pour la sécurité incendie, n'installez pas le système d'enceintes à proximité de flammes nues ou d'éléments chauffants.
2. N'utilisez pas le système de haut-parleurs avec un connecteur ou un câble de haut-parleur endommagé - il y a un risque d'électrocution et d'incendie.
3. Assurez-vous que le système d'enceintes est solidement installé sur le plafond, la scène ou le mur (le cas échéant).
4. Lors de l'installation du système d'enceintes sur une pente ou une surface glissante, prenez les dispositions nécessaires pour éviter son mouvement dû à ses vibrations.
5. Ce système de haut-parleurs est capable de fournir un niveau de pression sonore important. Pour éviter des dommages ou une perte d'audition permanents ou temporaires, l'exposition prolongée à des niveaux de pression acoustique dépassant des valeurs supérieures à 90 dB doit être limitée.

### SPECIFICATIONS

Frequency response (± 3 dB)	100 – 20000 Hz
Max continuous SPL <sup>2</sup>	105 dB
Sensitivity (1W/1m half-space) <sup>1</sup>	88 dB
High-frequency driver	1" carbon fiber diaphragm, 1" voice coil neodymium magnetic system
Low/Mid frequency woofer	4" long-excursion rubber surround, 1" voice coil
Nominal impedance	16 Ohm versions available
Power rating	150 W
Mounting	VESA 75x75, 4x M5 side points for specially designed mounting Removable grill
Connectors	Phoenix terminal
Dimension (WxHxD)	280x400x116 mm
Net weight	6 kg
<sup>1</sup> - dB SPL, IEC 60268-5 pink noise, 1W / 1m, half- and free-space <sup>2</sup> - dB SPL RMS, IEC 60268-5 pink noise, measured on nominal power <sup>3</sup> - 2 hour power test, IEC filtered noise, 6 dB crest factor	