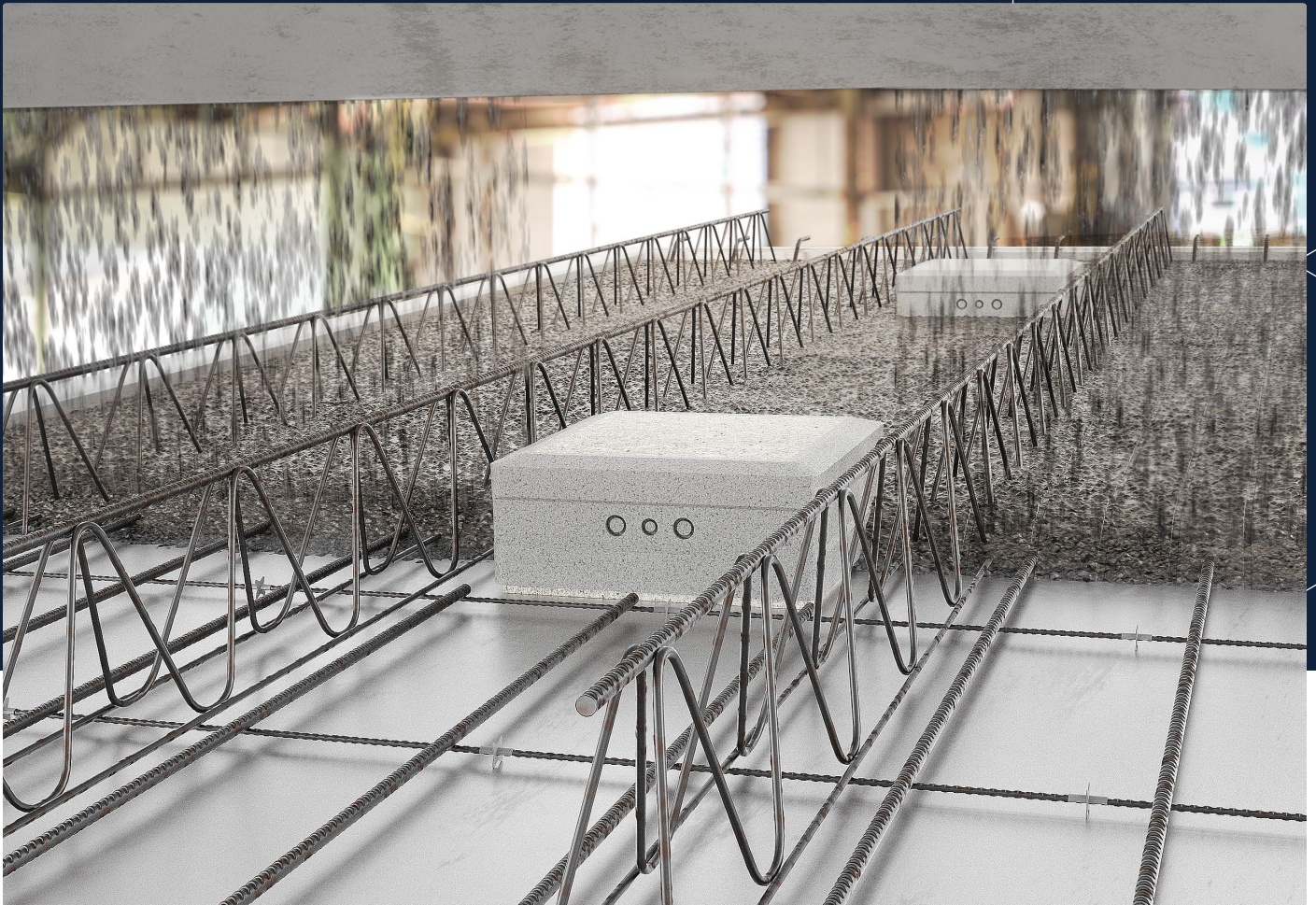
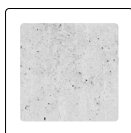


B-SYSTEM
INSTALLATION SOLUTIONS



Euroboxx Precast

Boîtier d'installation universel pour plafonds modulaires préfabriqués en béton, faux-plafonds et plafonds filigranes



Béton



Plafond en
filigrane



Plafond Béton
pré-fabriqu



Faux-Plafond



Plafond

Pour plafonds préfabriqués en béton Découpe universelle

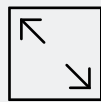
L'Euroboxx Precast est un boîtier d'installation spécialement développé pour les plafonds modulaires préfabriqués, les plafonds à éléments et les plafonds en filigrane. Le boîtier d'enceinte acoustiquement optimisé pour haut-parleurs encastrés peut être intégré dans la dalle de béton dès l'usine.

L'Euroboxx Precast a été conçu pour que la découpe souhaitée puisse être découpée universellement une fois terminée. Cela permet une planification flexible et un processus d'installation sûr.



Plafonds en béton Préfabriqué

Manipulation optimale dans l'usine de production, optimisée pour le flux de travail standardisé



Universel

Une fois terminé, la découpe souhaitée peut être découpée de manière universelle.



Son et protection

Soutient la qualité sonore du haut-parleur intégré, réduit les bruits aériens et structurels et protège le haut-parleur de l'humidité.



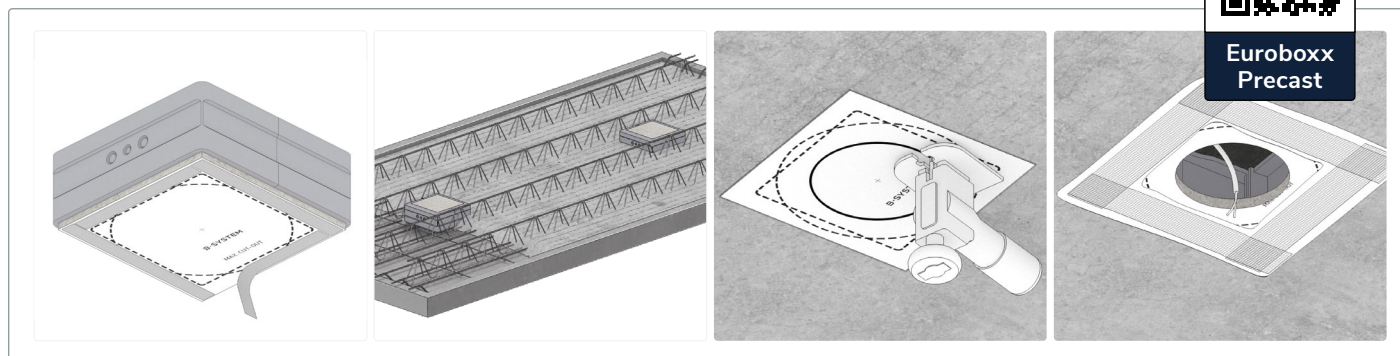
Flux de travail simplifié

L'Euroboxx Precast s'intègre facilement dans le flux de travail des usines de béton et d'autres fabricants de murs et plafonds préfabriqués en béton : contrairement au béton sur site, ces plafonds et murs sont préfabriqués en usine et les boîtiers d'encastrement sont à moitié encastrés dans le béton.

- ✓ Faible poids et grande stabilité
- ✓ Excellent amortissement des vibrations
- ✓ Reproduction audio puissante
- ✓ Forte isolation contre les bruits de structure et d'air
- ✓ Points de sortie latéraux pour gaines électriques vides

Produit	Volume	Dimensions	Découpe
Euroboxx Precast L	13.50 l	390 × 390 × 162.5 mm	circulaire: max. 330 mm carré: 290 × 290 mm

Guide d'installation:



B-System GmbH

Les boîtiers d'installation de B-System sont des solutions standard pour l'intégration facile des haut-parleurs et de la technologie dans les plafonds en béton, les murs en brique ou en béton et dans les constructions en plaques de plâtre. Notre système permet un large éventail de possibilités, même pour les applications exigeantes, et convient à toutes les marques et modèles d'enceintes courants. Nous utilisons uniquement des composants robustes et de haute qualité. Nos boîtiers d'entrée prennent en charge la qualité audio de tous les haut-parleurs intégrés et protègent la technologie de la saleté, de l'humidité, de la poussière et des insectes.

Nos produits sont utilisés des milliers de fois dans le monde depuis des années, les flux de travail d'installation sont bien établis et standardisés.

Nos clients et partenaires ont accès à de nombreux documents de planification, fiches techniques et instructions d'installation.

L'équipe B-System est heureuse de proposer des consultations basées sur des projets !

Trouvez facilement le boîtier d'encastrement adapté à vos enceintes :



Backbox Finder

Téléchargements:



Downloads



Entrepot
3,000 m2



Transport
dans le monde
entier



Outils
Backbox Finder



Garantie
3 ans



Consultation
Individuelle

Qualité



Made in Germany