

B-SYSTEM

INSTALLATION SOLUTIONS



Euroboxx

2ème Generation

Boîtier d'installation pour plafonds en béton (sur site)



Pour plafonds en béton

La Backbox Euroboxx est la solution d'installation stable et puissante pour intégrer des haut-parleurs et de la technologie dans des plafonds en béton (béton sur site). L'Euroboxx se caractérise par un excellent amortissement des vibrations et une reproduction audio puissante.

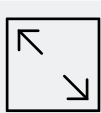
De nombreux avantages

Plusieurs milliers de boîtiers Euroboxx sont présents sur le marché et sont devenus une constante dans l'installation de haut-parleurs intégrés. Depuis 2007, il offre aux architectes, planificateurs, installateurs et revendeurs des options polyvalentes pour installer des enceintes de plafond en toute sécurité dans des plafonds en béton avec l'avantage de caractéristiques sonores optimisées.



Plafonds en béton apparent et en béton plâtré

Mise en place facile dans le blindage sans compromettre la statique, procédure d'installation standardisée



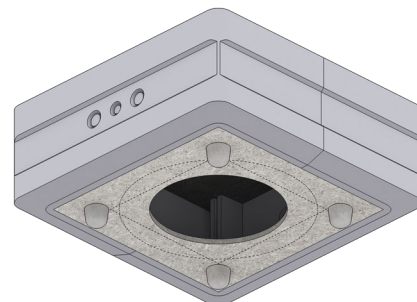
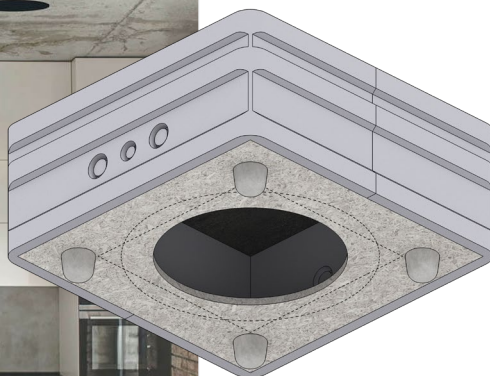
Universel

Disponible pour presque toutes les tailles d'enceintes de 4" à 8", pour toute découpe et tout volume de boîtier arrière recommandé (S, M, L, XL)



Support et protection du son

Prend en charge la qualité sonore du haut-parleur intégré, minimise les bruits aériens et structurels et protège de l'humidité et de la poussière.



Une architecture intelligente

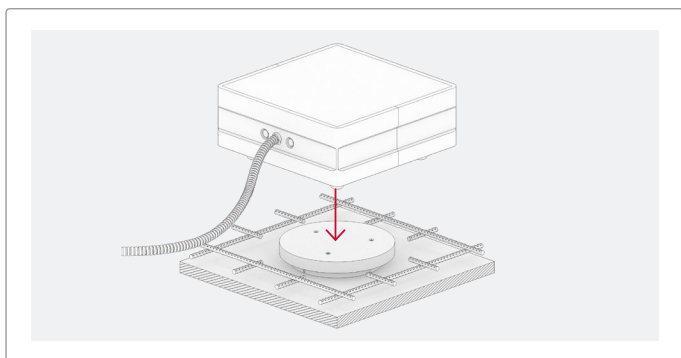
Le boîtier d'encastrement au plafond pour béton sur chantier se compose d'un corps de base en EPS avec un revêtement mural arrière robuste en OSB et un panneau avant OSB avec découpe pour une installation dans des plafonds en béton. La livraison comprend les accessoires pour l'installation sur place.

- ✓ Faible poids et haute stabilité
- ✓ Excellent amortissement des vibrations
- ✓ Reproduction audio puissante
- ✓ Isolation élevée aux bruits aériens et solidiens
- ✓ Points de sortie latéraux pour les gaines et les câbles

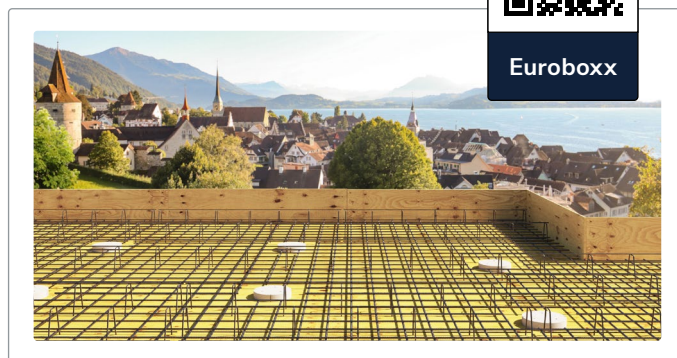
Produit	Volume	Dimensions	Découpes
Euroboxx S	5.50 l	330 × 330 × 120 mm	circulaire: max. 220 mm carré: 200 × 200 mm
Euroboxx M	8.50 l	330 × 330 × 160 mm	circulaire: max. 240 mm carré: 200 × 200 mm
Euroboxx L	13.50 l	390 × 390 × 175 mm	circulaire: max. 260 mm carré: 200 × 200 mm
Euroboxx XL	16.20 l	390 × 390 × 200 mm	circulaire: max. 280 mm carré: 260 × 260 mm

● Convient également aux plafonds en béton apparent (béton de parement)

La série Euroboxx en détail :



Vers le guide d'installation:



B-System GmbH

Les boîtiers d'installation de B-System sont des solutions standard pour l'intégration facile des haut-parleurs et de la technologie dans les plafonds en béton, les murs en brique ou en béton et dans les constructions en plaques de plâtre.

Notre système permet un large éventail de possibilités, même pour les applications exigeantes, et convient à toutes les marques et modèles d'enceintes courants.

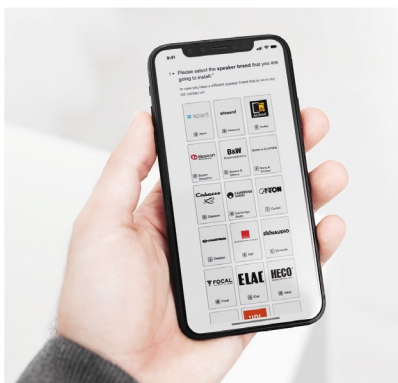
Nous utilisons uniquement des composants robustes et de haute qualité. Nos boîtiers d'entrée prennent en charge la qualité audio de tous les haut-parleurs intégrés et protègent la technologie de la saleté, de l'humidité, de la poussière et des insectes.

Nos produits sont utilisés des milliers de fois dans le monde depuis des années, les flux de travail d'installation sont bien établis et standardisés.

Nos clients et partenaires ont accès à de nombreux documents de planification, fiches techniques et instructions d'installation.

L'équipe B-System est heureuse de proposer des consultations basées sur des projets !

Trouvez facilement le boîtier d'encastrement adapté à vos enceintes :



Backbox Finder

Téléchargements:



Downloads



Entrepot

3,000 m2



Transport
dans le monde
entier



Outils
Backbox Finder



Garantie
3 ans



Consultation
Individuelle

Qualité

Made in Germany