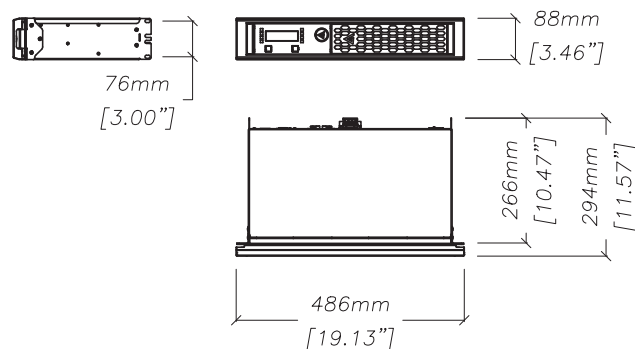
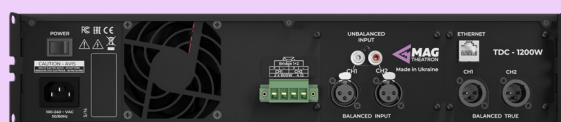


TDC-1200W

Amplificateur avec DSP

Le TDC-1200W est un amplificateur home cinéma haut de gamme à 2 canaux doté de commandes intuitives et d'une installation simple. Il offre deux canaux de 600 W sous 4 Ohm et est équipé d'entrées symétriques et asymétriques et de sorties symétriques pour une liaison rapide. L'amplificateur est facilement accessible grâce à une interface utilisateur Web conviviale, offrant un contrôle total sur l'égalisation de la pièce, le retard des canaux, le volume des canaux, la surveillance de l'état ainsi que d'autres fonctions.



CONSIGNES DE SÉCURITÉ

1. N'utilisez pas cet équipement à proximité de l'eau.
 2. Nettoyer uniquement avec un chiffon sec.
 3. Ne bloquez aucune ouverture de ventilation. Installer conformément aux instructions du fabricant.
 4. Ne pas utiliser à proximité de sources de chaleur telles que des poêles, des bouches de chaleur, des radiateurs ou d'autres équipements (y compris des amplificateurs) produisant de la chaleur.
 5. N'utilisez pas l'appareil à proximité de sources de feu ouvert.
 6. Connectez l'appareil uniquement au réseau électrique avec mise à la terre. Utilisez uniquement des fiches électriques fournissant une mise à la terre.
 7. Protégez le cordon d'alimentation contre tout piétinement, pincement ou tout autre dommage.
 8. Utilisez uniquement les accessoires spécifiés par le fabricant.
 9. Débranchez cet appareil pendant des orages ou lorsqu'il n'est pas utilisé pendant de longues périodes.
 10. Confiez tout entretien à un personnel de service qualifié. Une réparation est requise lorsque le système a été endommagé de quelque manière que ce soit, par exemple si le cordon d'alimentation ou la fiche est endommagé, du liquide a été renversé ou des objets sont tombés dans l'appareil, l'appareil a été exposé à la pluie ou à l'humidité.
- AVERTISSEMENT - POUR RÉDUIRE LE RISQUE D'INCENDIE OU DE CHOC ÉLECTRIQUE, N'EXPOSEZ PAS CET UNITÉ DU SYSTÈME À LA PLUIE OU À L'HUMIDITÉ.**

CARACTÉRISTIQUES

Frequency range	20 Hz - 20 kHz
Channel count	2
Nominal power, per ch., 4 Ohm	600W
Nominal power, per ch., 8 Ohm	400 W
Nominal power, two ch. bridged, 8 Ohm	1200 W
Nominal power, two ch. bridged, 16 Ohm	600 W
Amplifier	Class D high efficiency
DSP audio controls	6-band parametric EQ Volume Polarity Delay
DSP utility controls	Power saving mode Power-up mode
Maximum input level	+20dBu
Input impedance	18 kOhm unbal., 36 kOhm bal.
Crosstalk separation	85 dB @ 1 kHz
THD	<0,5% from 0,1W to full power (typical <0,01%)
Power consumption, 1/8 of max output power @ 8 Ohm	220 VA
Damping factor @ 8 Ohm	> 10000 @ 100 Hz
S/N ratio	100 dB
Connectors	2x RCA unbal. input 2x XLR female bal. input 2x XLR male bal. output 4-pin Phoenix speaker terminal RJ-45 Ethernet
Dimensions	486 x 88 x 294 mm, 2U
Net weight	5,25 kg