



# Moun Tech

Solutions pour le montage à domicile





La société MounTech est représentée sur le marché intérieur de l'Ukraine et en France avec LCAVI et propose une gamme de supports muraux et de supports pour téléviseurs LED/LCD de différents modèles et tailles.

Vous passez généralement vos soirées quotidiennes, calmes et douillettes, devant vos écrans de télévision, à regarder les informations, vos films ou séries préférés et des talk-shows divertissants. Les supports muraux et supports MounTech vous aideront à installer votre téléviseur exactement là où cela vous convient.

# Solutions pour votre montage à domicile



## Supports TV

Pour les consommateurs, nos fixations sont appropriées et largement utilisées dans les maisons, les chambres, les halls et les cuisines. Leur fonctionnement et leur installation sont faciles et pratiques également dans les locaux de bureaux, les salles de présentations, d'expositions, etc.

Nos supports TV sont fiables, sûrs, universels, de haute qualité et faciles à installer, pour que vous vous sentiez à l'aise !

Pour la production, MounTech utilise des équipements de pointe de fabricants européens (Bystronic, Rainer). Un personnel qualifié réalise même les travaux les plus difficiles dans le respect des délais et de la qualité de production.

Notre société a développé une gamme de supports muraux afin que vous puissiez choisir celui qui convient le mieux à votre téléviseur. Les supports sont conçus pour différentes dimensions et capacités de charge de votre téléviseur LED/LCD. Ils sont pratiques, fiables et bénéficient également d'une garantie à vie !


# AVANTAGES


 Solutions universelles

 Sécurité maximale

 Rapide et facile à installer


 Large gamme de tailles VESA

 Compacité de l'emballage

 Tendances des fonctionnalités modernes

 Réduire les coûts de maintenance

 Garantie à vie des supports

 Fabriqué en acier de haute qualité

 Composants mobiles améliorés

 Supports construits pour durer

 Revêtement polymère fiable

# CONTENU

STW - support mural fixe simple



STWA - support mural simple et inclinable



TW - support mural fixe



TWA - support mural inclinable



TWB - support mural inclinable



TWBR - support mural inclinable et orientable



TWRA - support mural à mouvement complet



TDS - Support de table pour TV



TDSA - support de table pour TV inclinable



La société MounTech propose des supports muraux fixes qui vous permettront d'installer votre téléviseur au mur à la distance la plus courte possible . Il existe également une gamme fiable de supports avec la possibilité d'incliner votre téléviseur. Les modèles TDS uniques sont des pieds de support destinés à être installés sur une surface horizontale. Afin de répondre aux besoins des consommateurs qui souhaitent installer le téléviseur au mur et modifier non seulement la distance par rapport au mur, mais également l'angle de rotation panoramique et les angles d'inclinaison, la gamme de supports TWRA a été développée. De plus, les modèles TW, TWA et TWRA sont équipés du système EASY-CLICK, qui vous permet d'installer et de retirer facilement et rapidement votre téléviseur. Chaque modèle de cette gamme dispose également d'un niveau MINI pour une installation précise.





Taille de téléviseur recommandée



Poids maximum du téléviseur



VESA minimum



VESA maximum



Distance au mur



Angle d'inclinaison



Angle panoramique



Angle de pivotement



Angle d'inclinaison des pieds

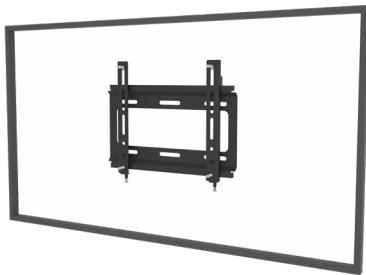


Profondeur des pieds



Hauteur des pieds

# STW-22



10"-50"



50x50



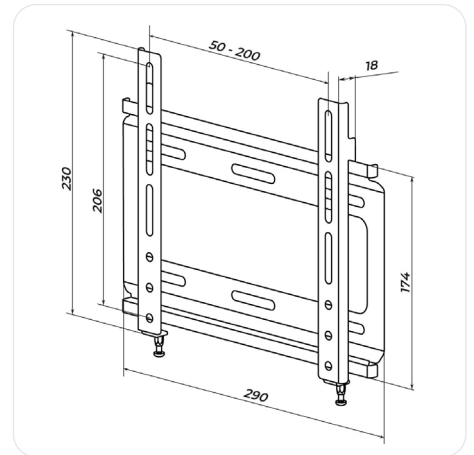
50 kg



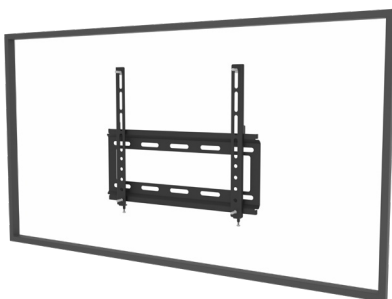
18 mm



200x200



# STW-33



26"-60"



50x50



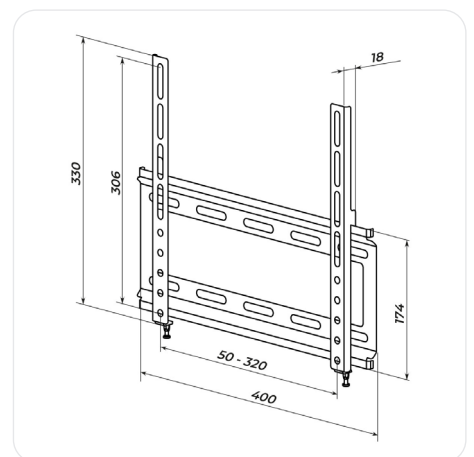
50 kg



18 mm



300x300





# STW-44



36"-75"



18 mm



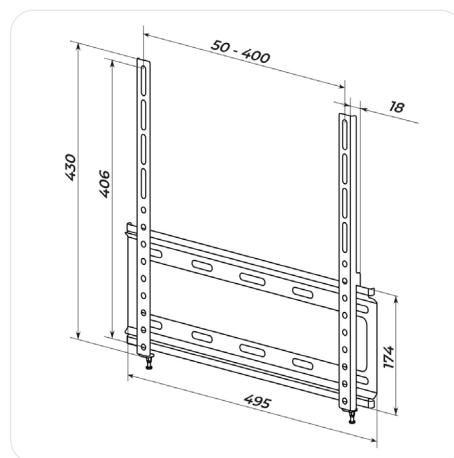
50x50



400x400



50 kg



La gamme STW comprend des supports muraux fixes simples et robustes qui vous permettent de fixer votre téléviseur à seulement 1,8 cm du mur.



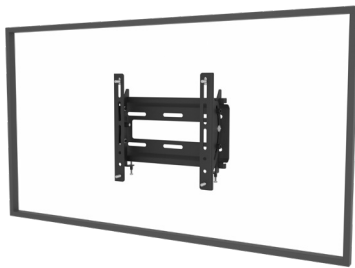
Il a une construction solide avec des crochets sur les lattes pour un accrochage facile et pratique à la plaque murale.

Fixation fiable avec une vis à l'aide d'un tournevis ordinaire, ce qui convient au consommateur.



D'un seul bâti avec une plaque murale étroite, il vous permet de fixer votre téléviseur à une distance de seulement 18 mm.

# STWA-22



10"-50"



+5° ... -15°



50x50



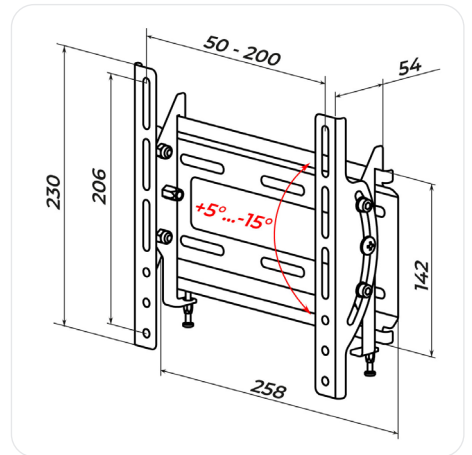
200x200



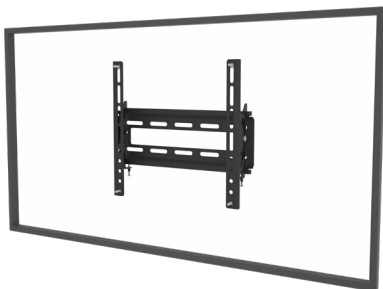
54 mm



50 kg



# STWA-33



26"-60"



+5° ... -15°



50x50



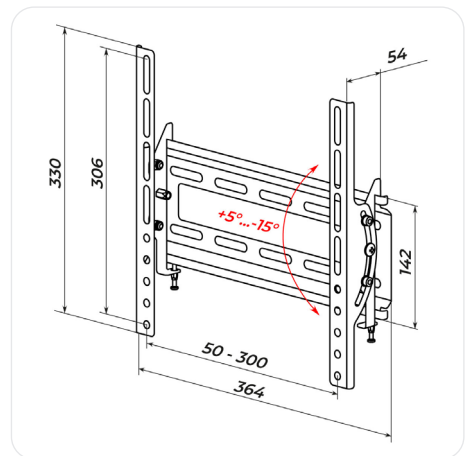
300x300



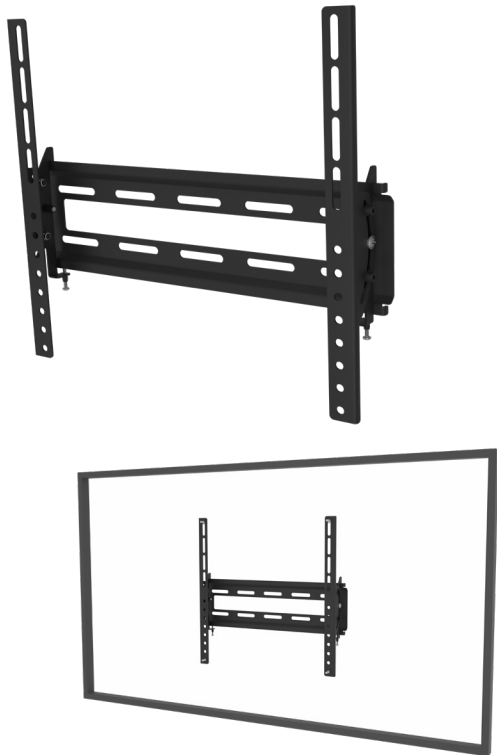
54 mm



50 kg



# STWA-44



36" - 75"



54 mm



+5° ... -15°



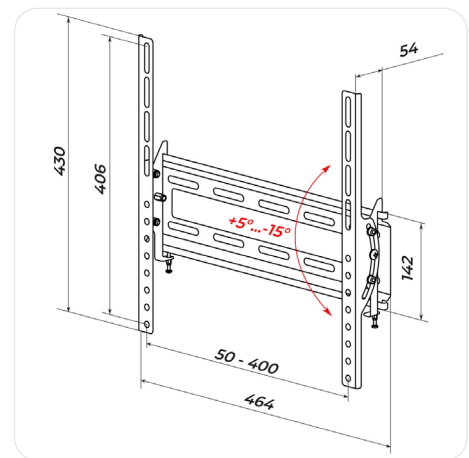
50 kg



50x50



400x400

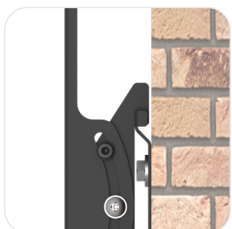


Les modèles STWA sont de simples supports inclinables pour vos supports TV qui vous permettent de monter votre téléviseur à 5,4 cm du mur et de l'incliner sur un angle de +5° ... -15°.



Il a une construction solide avec des crochets sur les lattes pour un accrochage facile et pratique à la plaque murale.

Fixation fiable avec une vis à l'aide d'un tournevis ordinaire, ce qui convient au consommateur.

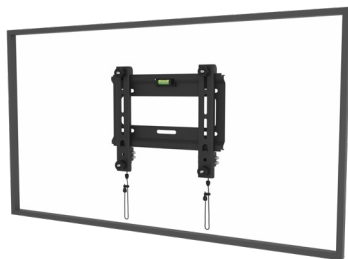


D'un seul bâti avec une plaque murale étroite, il vous permet de fixer votre téléviseur à une distance de seulement 54mm.

Les supports du modèle STWA sont conçus pour que le consommateur puisse incliner son téléviseur selon un angle de +5° ... -15°.



# TW-22



10"-55"



50x50



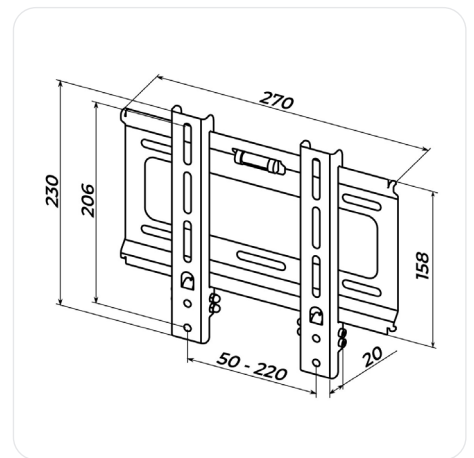
70 kg



20 mm



200x200



# TW-33



26"-65"



50x50



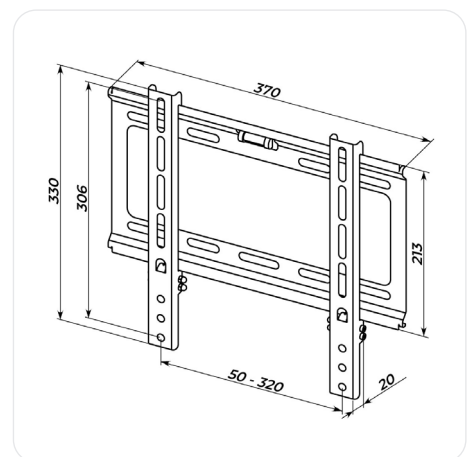
70 kg



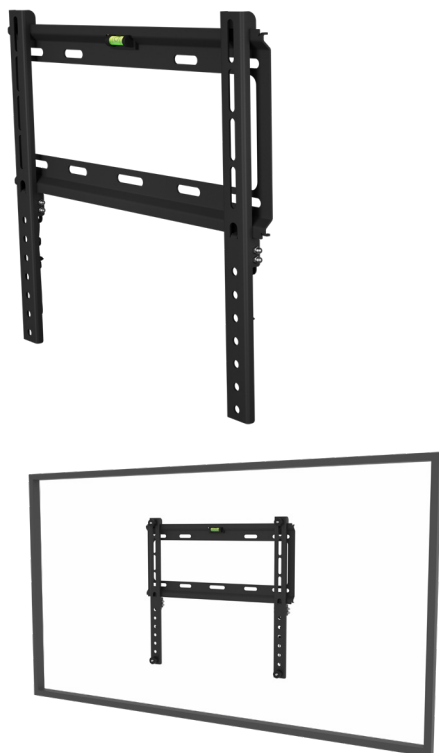
20 mm



300x300



# TW-44



36"-75"



50x50



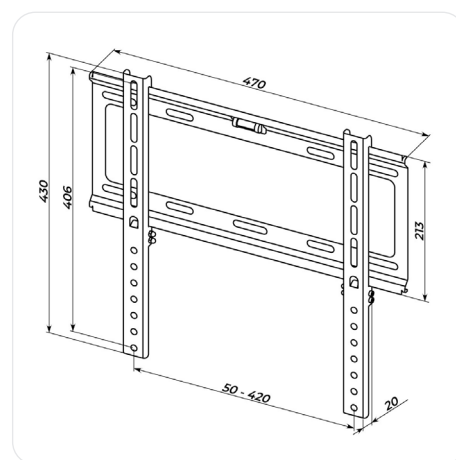
70 kg



20 mm



400x400



# TW-46



42"-90"



50x50



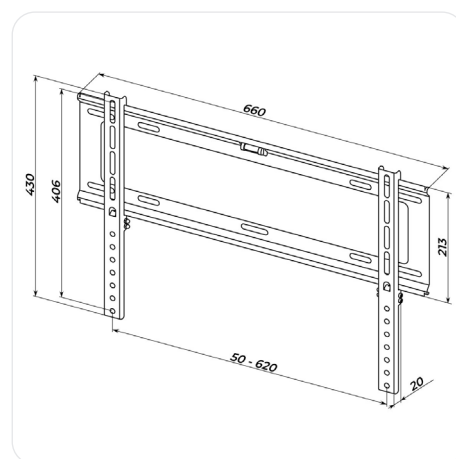
70 kg



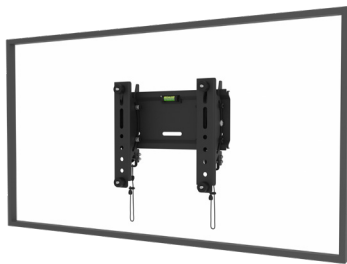
20 mm



400x600



# TWA-22



10"-55"



+5° ... -15°



50x50



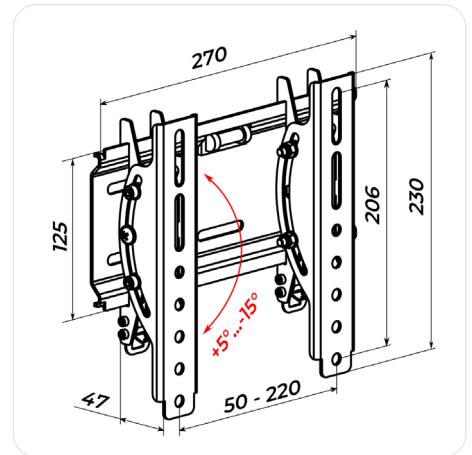
200x200



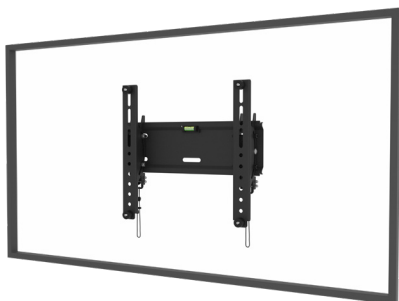
20 mm



70 kg



# TWA-33



26"-65"



+5° ... -15°



50x50



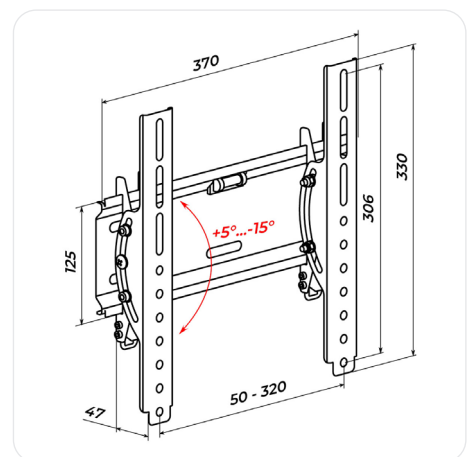
300x300



20 mm



70 kg



# TWA-44



36"-75"



20 mm



+5° ... -15°



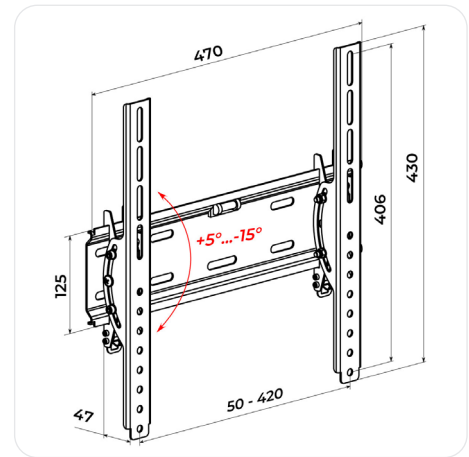
70 kg



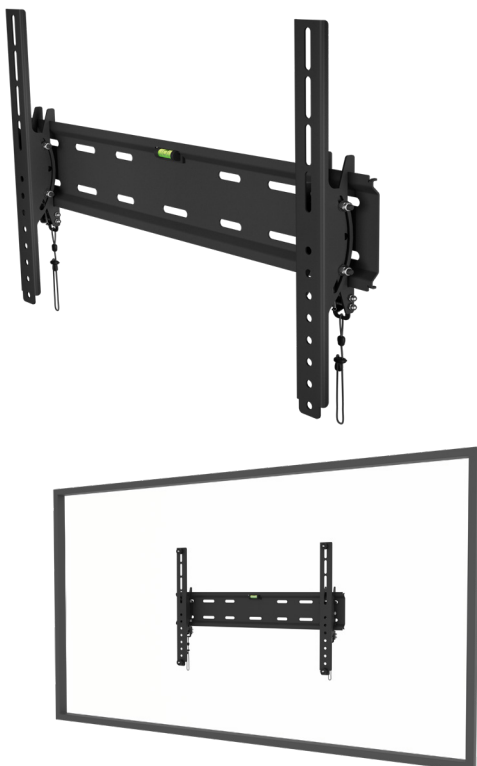
50x50



400x400



# TWA-46



42"-90"



20 mm



+5° ... -15°



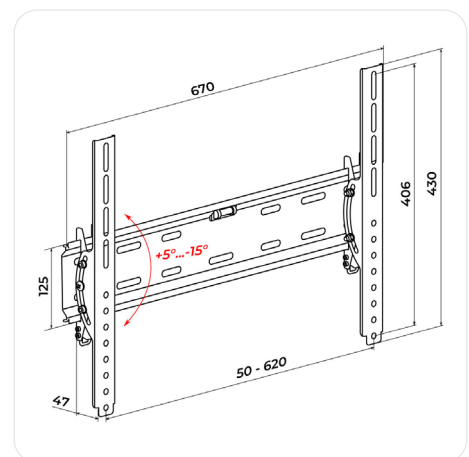
70 kg



50x50



400x600



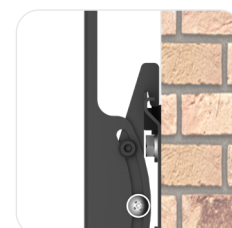
La gamme TW comprend des supports muraux fixes qui vous permettent de fixer votre téléviseur à 2 cm du mur. Le modèle est équipé du système EASY-CLICK qui vous permet d'installer et de retirer facilement et rapidement votre téléviseur.



Les modèles TW et TWA ont une construction solide avec des crochets sur les montants pour une accroche facile et pratique à la plaque murale.



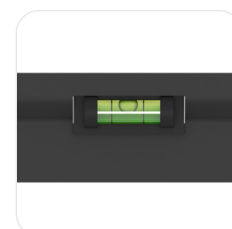
Les supports en TW avec une plaque murale étroite vous permettent de fixer votre téléviseur à une distance de seulement 18 mm.  
En TWA, la distance au mur est de 47 mm.



Les modèles TWA sont des supports inclinables pour votre téléviseur. Ils ont une forme compacte qui permet d'installer le téléviseur à une distance de 4,7 cm du mur. Le modèle est également équipé du système EASY-CLICK.



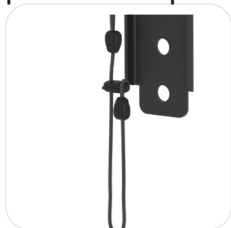
Dans les deux modèles, un niveau à bulle TW et TWA a été intégré pour positionner parfaitement le téléviseur horizontalement.



Les supports du TWA sont conçues pour que le consommateur puisse incliner son téléviseur selon un angle de +5°... -15°.

Fini de vous coincer maladroitement entre le mur et votre lourd téléviseur en essayant d'installer votre téléviseur au mur ! Sa conception en 3 étapes faciles :

- 1) Choisissez la position de l'adaptateur mural en fonction de la taille de votre téléviseur et boulonnez-le au mur avec les attaches fournies ;
- 2) Boulonnez les deux rails verticaux à l'arrière de votre téléviseur ;
- 3) Appuyez le téléviseur, y compris les rails verticaux, contre l'adaptateur mural jusqu'à ce que vous entendiez le KLIK ! Votre téléviseur est désormais solidement fixé ! Les deux modèles disposent d'un système EASY-CLICK qui a été soigneusement développé pour garantir une installation facile même par un non-professionnel nécessitant un minimum d'outils.



Si jamais vous devez retirer votre téléviseur de l'adaptateur, tirez simplement sur les cordes de verrouillage situées dans les rails verticaux pour libérer le téléviseur.



# TWB-11



10"-32"



50 mm



+15° ... -15°



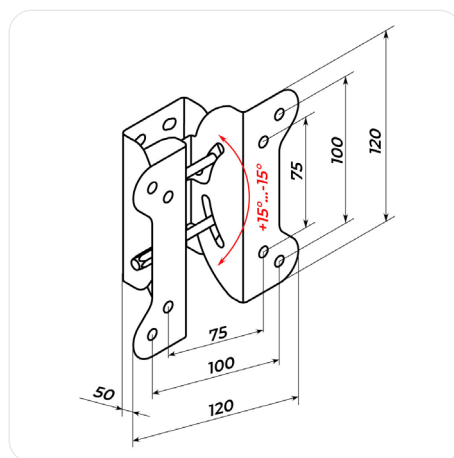
40 kg



75x75



100x100

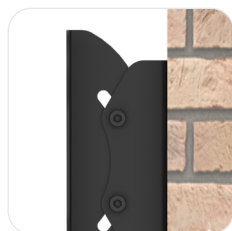


Les modèles TWB sont des supports inclinables pour votre téléviseur. Ils doivent installer le téléviseur à une distance de 5 cm.



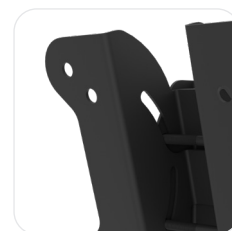
Installez correctement la plaque murale sur le mur !

Fixez les boulons une fois votre téléviseur installé et repositionné.

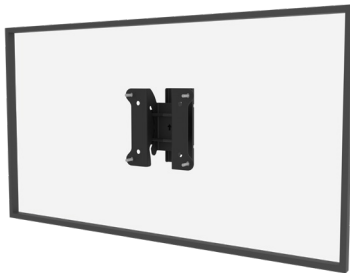


L'adaptateur Butterfly se fixe sur la plaque murale et permet de fixer votre téléviseur à une distance de 50 mm.

Adaptateur Butterfly conçu pour que le consommateur puisse incliner son téléviseur selon un angle de +15° ... -15°.



# TWBR-11



10"-32"



+15° ... -15°



40 kg



75x75



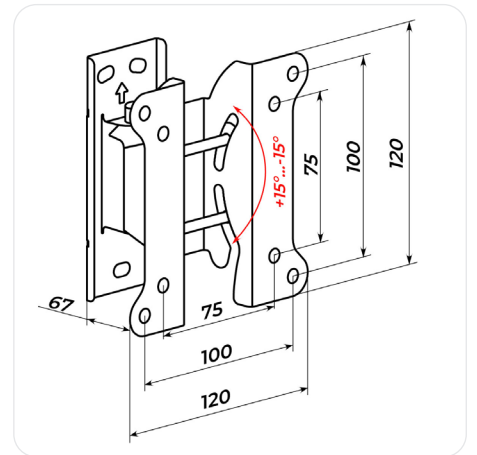
100x100



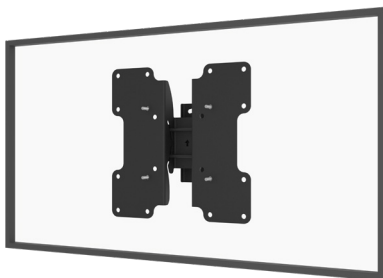
65 mm



+30°...-30°



# TWBR-22



21"-50"



+15° ... -15°



50 kg



75x75



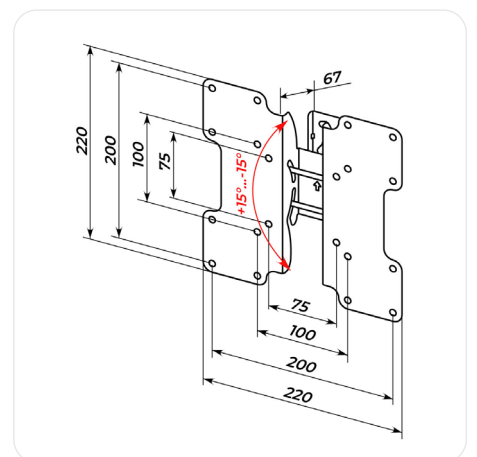
200x200



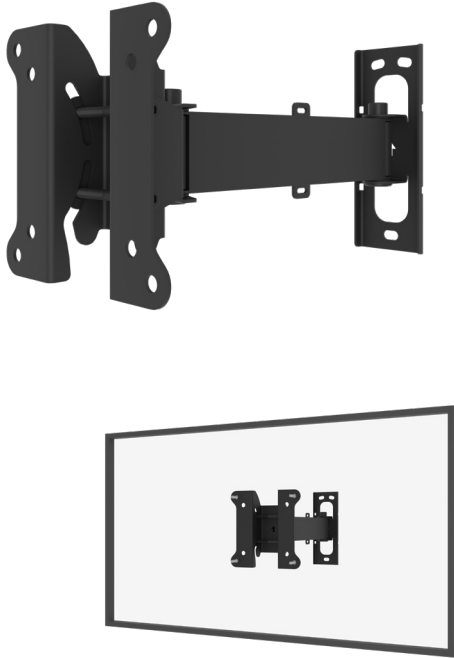
67 mm



+30°...-30°



# TWBR-111



10"-32"



72 - 262 mm



+15° ... -15°



± 180°



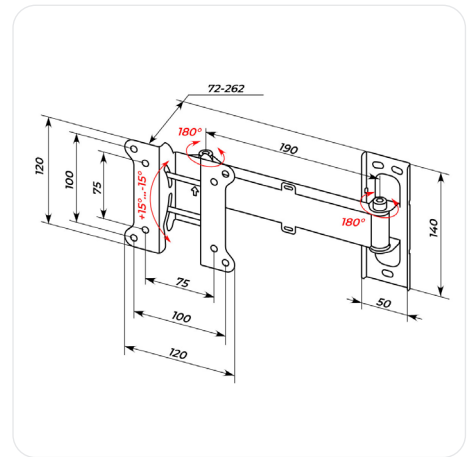
40 kg



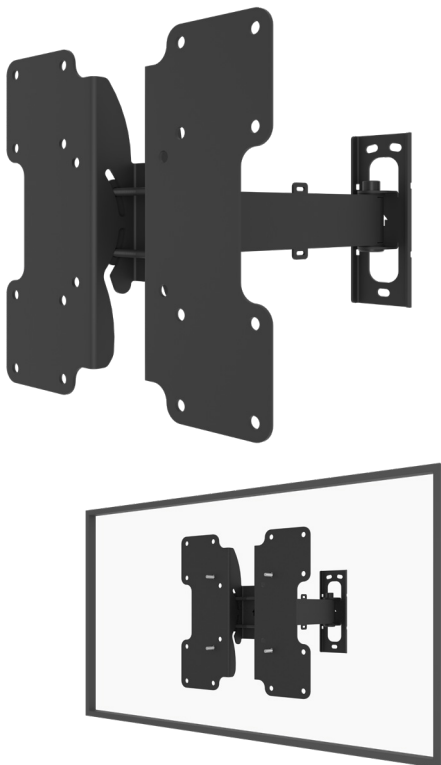
75x75



100x100



# TWBR-122



21"-50"



72 - 262 mm



+15° ... -15°



± 180°



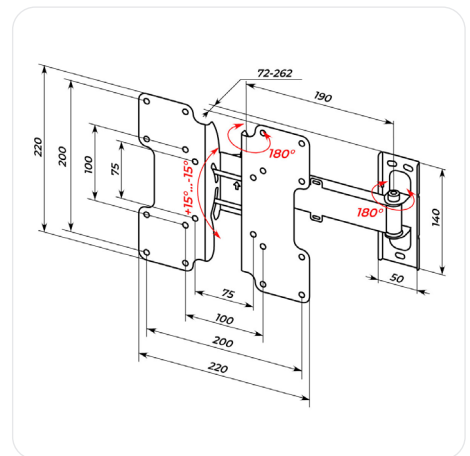
50 kg



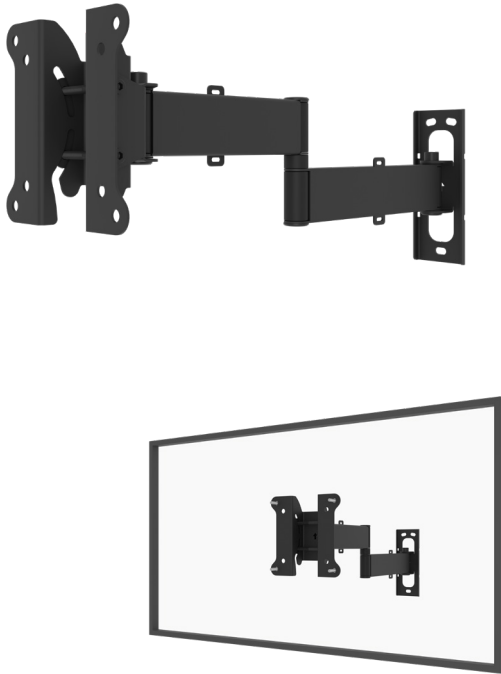
75x75



200x200



# TWBR-211



10"-32"



+15° ... -15°



40 kg



75x75



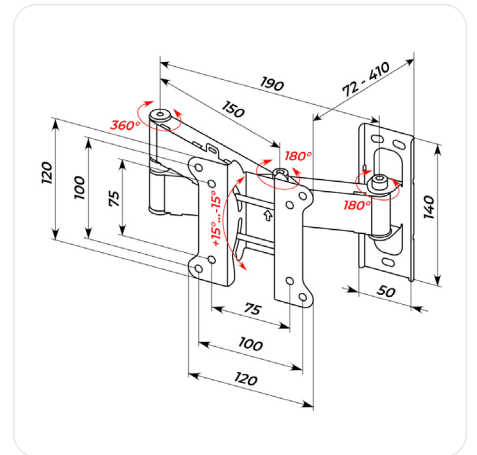
100x100



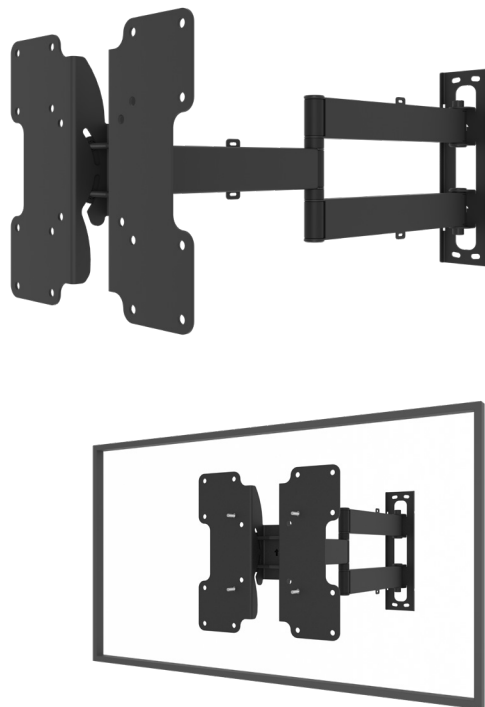
70 - 410 mm



± 270°



# TWBR-222



21"-50"



+15° ... -15°



50 kg



75x75



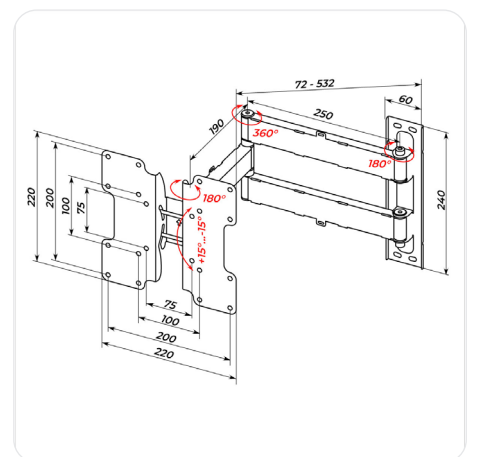
200x200



72 - 532 mm



± 270°



Les modèles TWBR sont des supports muraux inclinables et panoramiques pour votre téléviseur.



Dans tous les modèles TWBR, la plaque murale s'installe correctement sur le mur !

Installez correctement l'adaptateur papillon sur la plaque murale dans tous les modèles TWBR !



L'adaptateur papillon de tous les modèles TWBR se met facilement et rapidement sur la plaque murale.

Fixez les boulons une fois votre téléviseur installé et repositionné.



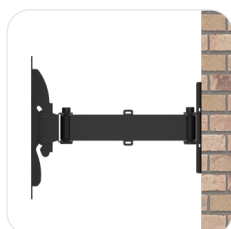
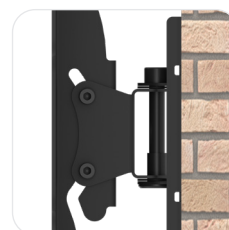
Dans tous les TWBR, l'adaptateur papillon est conçu pour que le consommateur puisse incliner son téléviseur à un angle de +15°... -15°.

Tous les modèles TWBR sont équipés de nœuds de rotation panoramiques avec adaptateur papillon.

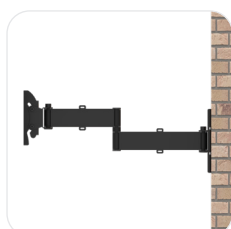


Il existe également des modèles dotés de nœuds de rotation panoramiques entre le bras et la plaque murale.

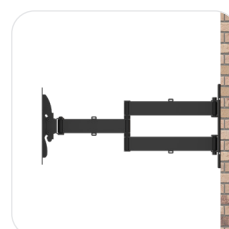
Dans les modèles TWBR-11 et TWBR-22, l'adaptateur papillon se fixe sur la plaque murale et vous permet de fixer votre téléviseur à une distance de 65 mm.



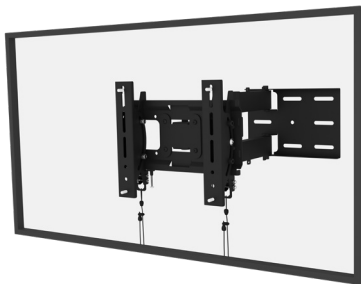
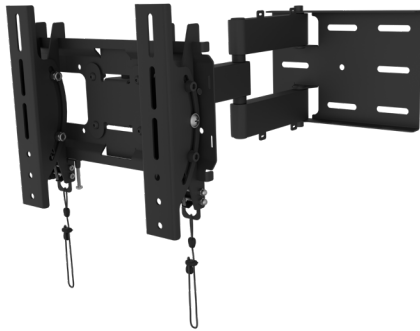
Dans les modèles TWBR-111 et TWBR-211, l'adaptateur papillon se fixe au bras sur la plaque murale et permet de fixer votre téléviseur à une distance de 72 à 262 mm



Dans les modèles TWBR-211 et TWBR-222, l'adaptateur papillon est fixé au bras sur la plaque murale et vous permet de fixer votre téléviseur à une distance de 70 à 410 mm et de 72 à 532 mm selon.



# TWRA-222



10"-50"



+15° ... -15°



+3° ... -3°



55 kg



50x50



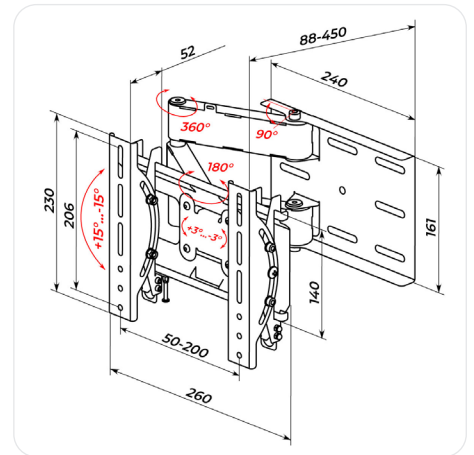
200x200



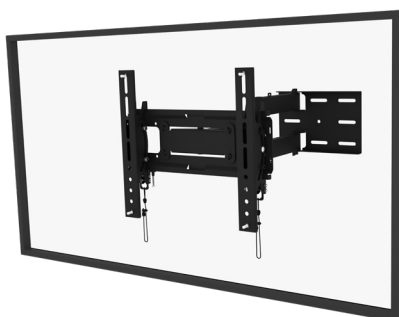
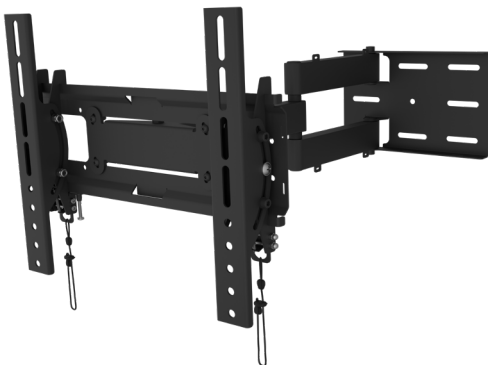
88-450 mm



± 180°



# TWRA-233



26"-63"



+15° ... -15°



+3° ... -3°



55 kg



50x50



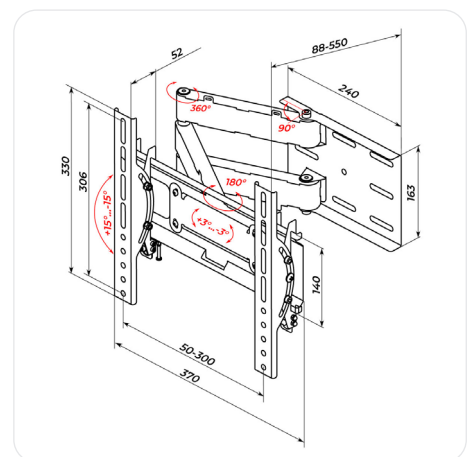
300x300



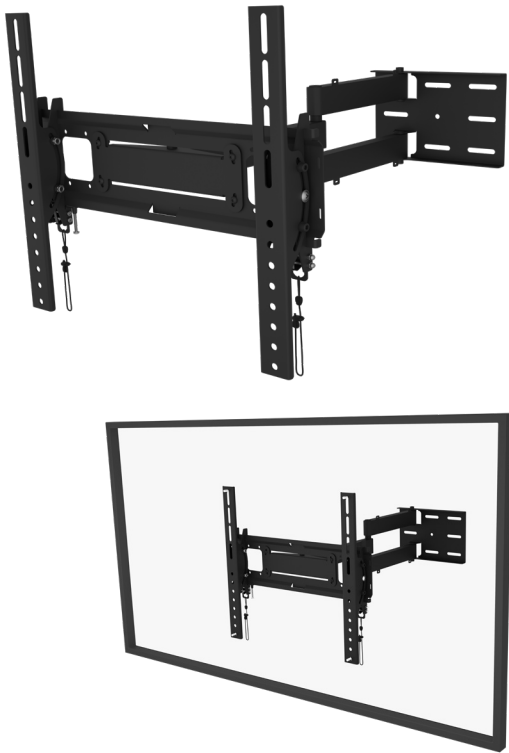
88-550 mm



± 180°



# TWRA-244



36"-70"



88-650 mm



+15° ... -15°



± 180°



+3° ... -3°



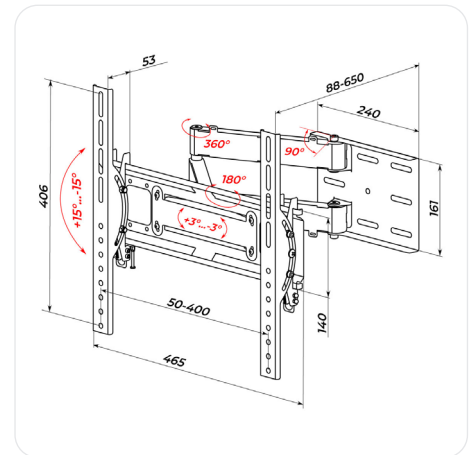
55 kg



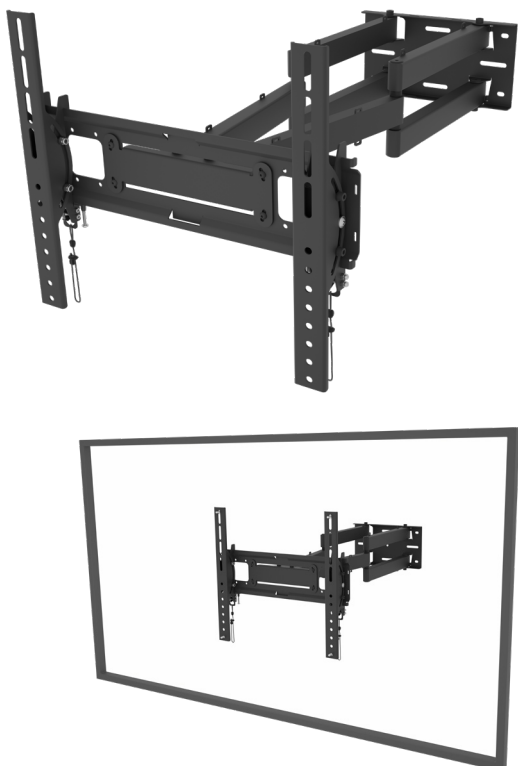
50x50



400x400



# TWRA-444



50"-80"



88-800 mm



+15° ... -15°



± 150°



+3° ... -3°



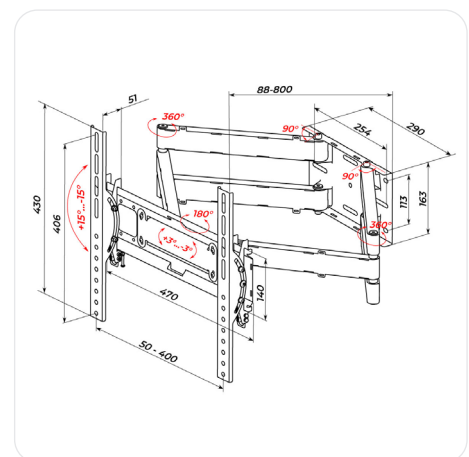
80 kg



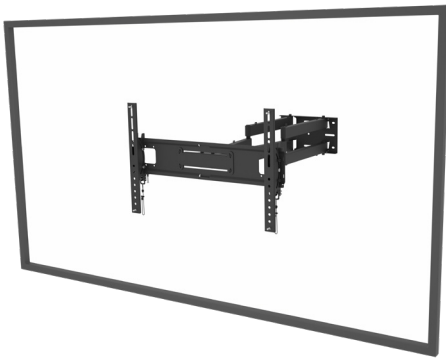
50x50



400x400



# TWRA-446



55"-90"



88-900 mm



+15° ... -15°



± 150°



+3° ... -3°



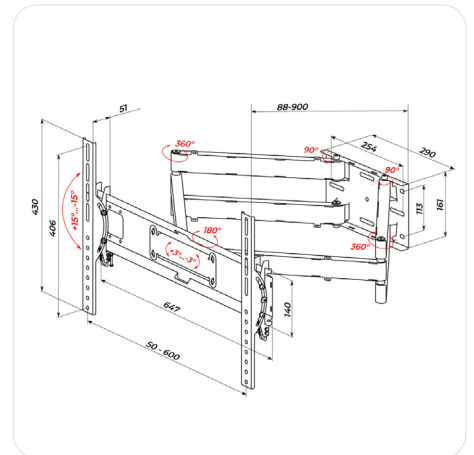
80 kg



50x50



400x600

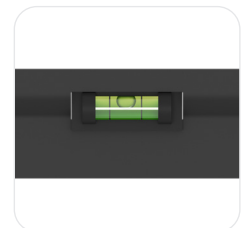


TWRA - supports muraux qui vous permettent de modifier non seulement la distance par rapport au mur, mais également d'avoir un angle d'inclinaison, un angle panoramique et un angle de pivotement. Le modèle est équipé du système EASY-CLICK.



Le modèle TWRA a une construction solide avec des crochets sur les montants pour une accroche facile et pratique à la plaque murale.

Le niveau à bulle a été intégré pour positionner parfaitement le téléviseur horizontalement.



Les supports du TWRA sont conçus pour que le consommateur puisse incliner son téléviseur selon un angle de +15°... -15°.

Tous nos modèles TWRA sont conçus pour que le consommateur puisse faire pivoter son téléviseur pour un positionnement horizontal selon un angle de +3°... -3°





Fini de vous coincer maladroitement entre le mur et votre lourd téléviseur en essayant d'installer votre téléviseur au mur ! Sa conception en 3 étapes faciles :

1) Choisissez la position de l'adaptateur mural en fonction de la taille de votre téléviseur et boulonnez-le au mur avec les attaches fournies ; 2) Boulonnez les deux rails verticaux à l'arrière de votre téléviseur ; 3) Appuyez sur la touche TV incl. rails verticaux contre l'adaptateur mural jusqu'à ce que vous entendiez le KLIK ! Votre téléviseur est désormais solidement fixé ! Tous les modèles TWRA disposent d'un système EASY-CLICK qui a été soigneusement développé pour garantir une installation facile même par un non-professionnel nécessitant un minimum d'outils.



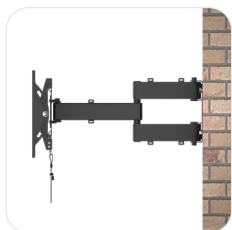
Si jamais vous devez retirer votre téléviseur de l'adaptateur, tirez simplement sur les cordes de verrouillage situées dans les rails verticaux pour libérer le téléviseur.

TWRA dispose d'une fixation fiable avec une vis à l'aide d'un tournevis ordinaire, ce qui convient au consommateur.

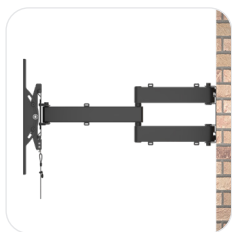


TWRA dispose de nœuds de rotation panoramiques.

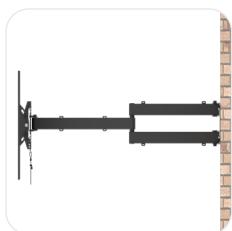
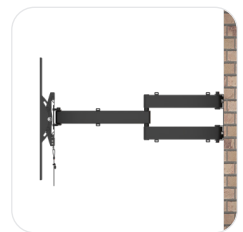
TWRA possède des nœuds de rotation panoramiques entre le bras et la plaque murale.



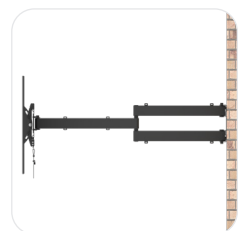
TWRA-222 se fixe sur la plaque murale et permet de fixer votre téléviseur à une distance de 88 à 450 mm



TWRA-233 et TWRA-244 se fixent au bras sur la plaque murale et permettent de fixer votre téléviseur à une distance de 88 à 550 mm et de 88 à 650 mm selon.



TWRA-444 et TWRA-446 se fixent au bras sur la plaque murale et permettent de fixer votre téléviseur à une distance de 88 à 800 mm et de 88 à 900 mm selon.



# TDS-2



10"-32"



157 mm



50x50



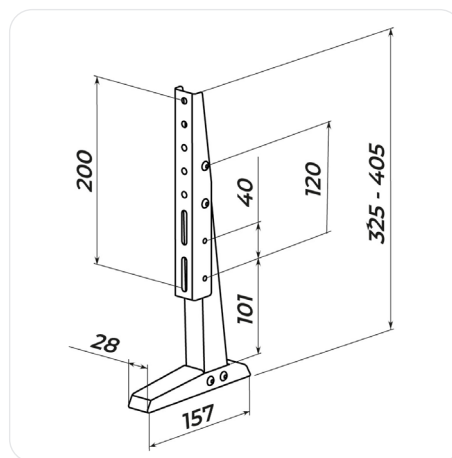
200x600



45 kg



325-405 mm



# TDS-3



24"-50"



257 mm



50x50



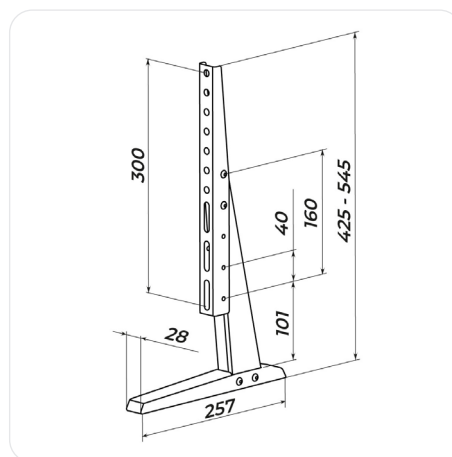
300x600



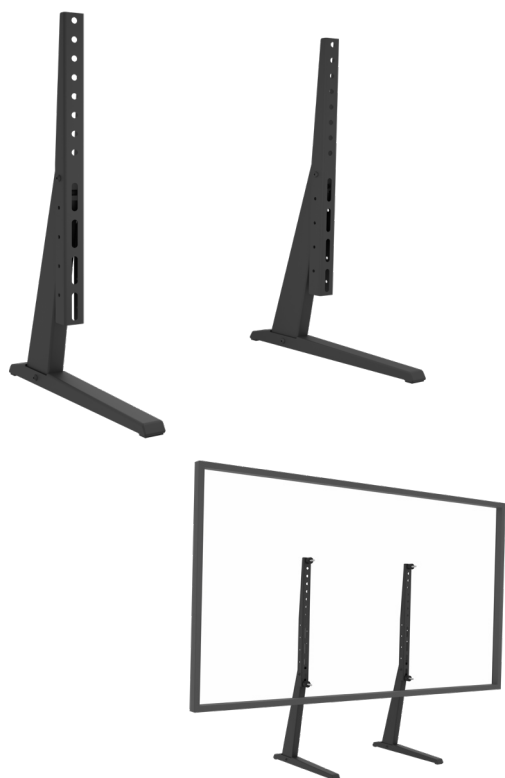
55 kg



425-545 mm



# TDS-4



43"-85"



65 kg



357 mm



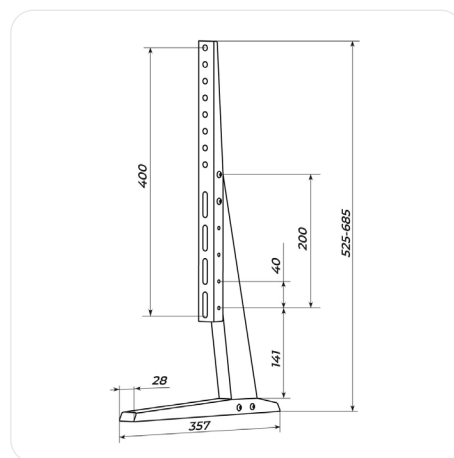
525-685 mm



50x50



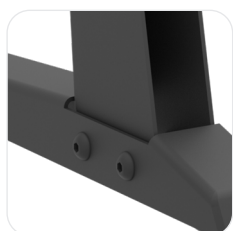
400x800



Les modèles TDS sont des pieds uniques pour un montage sur une surface horizontale. Compatible avec une large gamme de VESA.



Les modèles TDS ont une fixation fiable des montants sur les pieds à différentes positions de hauteur.

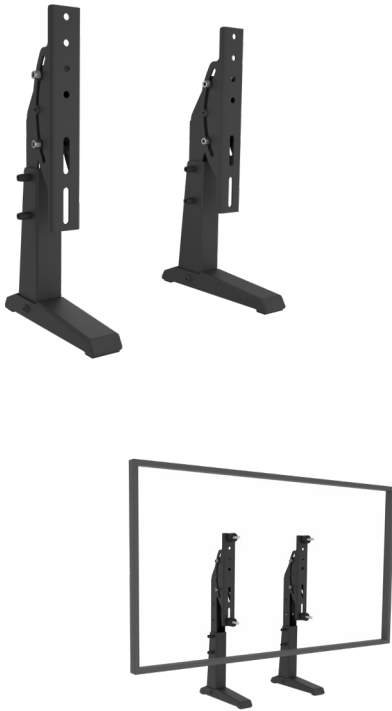


Assemblage facile et vis solidement fixées.

Des autocollants antidérapants sur les pieds permettront d'installer votre téléviseur en toute sécurité exactement là où vous en avez besoin.



# TDSA-2



10"-32"



187 mm



45 kg



50x50



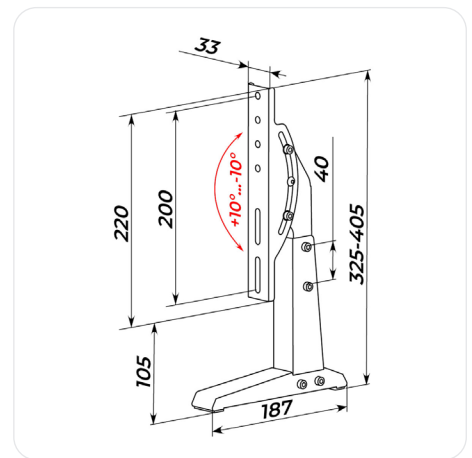
200x600



+10° ... -10°



325-405 mm



# TDSA-3



24"-50"



267 mm



55 kg



50x50



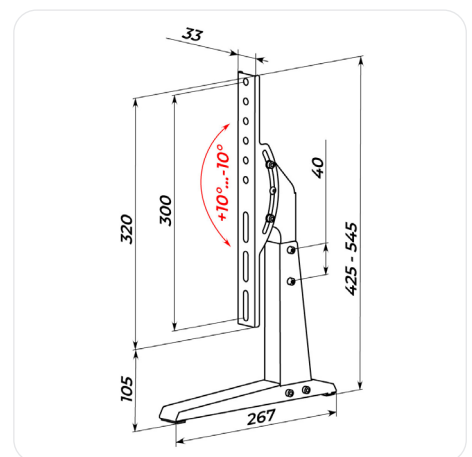
300x600



+10° ... -10°



425-545 mm



# TDSA-4



43"-85"



+10° ... -10°



348 mm



525-685 mm



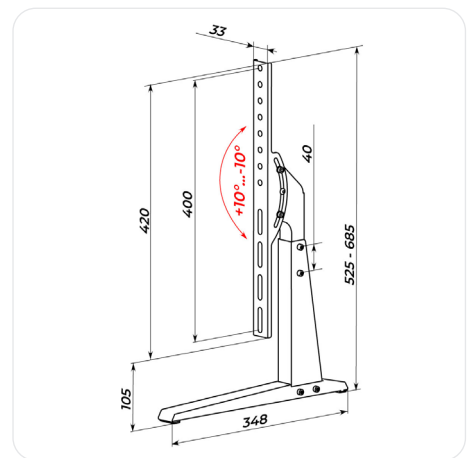
65 kg



50x50



400x800



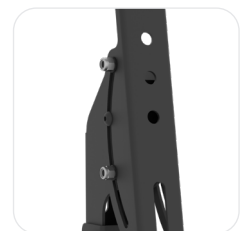
Les modèles TDSA sont des supports sur pieds permettant de monter votre téléviseur à l'horizontale et de l'incliner.



Les modèles TDSA ont une fixation fiable des montants sur les pieds à différentes positions de hauteur.



Les montants du TDSA sont conçus pour que le consommateur puisse incliner son téléviseur selon un angle de +10°... -10°.



Assemblage facile et vis solidement fixées.

Des autocollants antidérapants sur les pieds permettront d'installer votre téléviseur en toute sécurité exactement là où vous en avez besoin.



1. Pour garantir la sécurité, veuillez lire attentivement ce manuel avant l'installation et suivre les instructions.
2. Le fabricant ne sera pas légalement responsable de tout dommage matériel ou blessure corporelle causé par une installation ou un fonctionnement incorrect.
3. Le support est conçu pour une installation et un retrait faciles. Le fabricant ne sera pas responsable des dommages à l'équipement ou des blessures corporelles résultant de facteurs humains ou d'actes naturels, tels qu'un tremblement de terre ou un typhon.
4. Il est recommandé que le support soit installé uniquement par du personnel qualifié.
5. Au moins deux personnes sont nécessaires pour installer ou retirer le produit afin d'éviter tout risque de chute d'objets.
6. Veuillez inspecter soigneusement la zone où le support doit être installé :
  - Évitez les endroits soumis à des températures élevées, à l'humidité ou au contact avec de l'eau.
  - N'installez pas le produit à proximité de bouches d'aération de climatisation ou de zones présentant un excès de poussière et de fumées.
  - Installez uniquement sur des murs verticaux ou des surfaces horizontales et évitez les surfaces inclinées. Ne pas installer dans des endroits sujets à des chocs ou des vibrations.
7. Maintenez suffisamment d'espace autour du téléviseur pour assurer une ventilation adéquate.
8. Ne modifiez aucun accessoire et n'utilisez pas de pièces cassées. Contactez votre revendeur pour toute question
9. Serrez toutes les vis (n'exercez pas de force excessive pour éviter de casser la vis ou d'endommager son filetage).

## INSTRUCTIONS DE SÉCURITÉ POUR LE SUPPORT TV MURAL UNIQUEMENT

1. Pour garantir une installation sûre, vérifiez d'abord la structure du mur et sélectionnez un emplacement de montage sécurisé.
2. Le mur doit être suffisamment solide pour supporter un poids au moins quatre fois supérieur à celui du téléviseur et du support combinés. L'emplacement de montage doit être capable de résister aux tremblements de terre ou à tout autre choc violent.
3. Les trous percés et les boulons resteront dans le mur une fois le téléviseur et le support retirés. Des taches peuvent apparaître après une utilisation prolongée.
4. Étant donné que le fabricant n'a aucun moyen de contrôler le type de mur et l'installation du support, la garantie du produit ne couvre que le corps du support.

## CONSIGNES DE SÉCURITÉ POUR LES JAMBES UNIQUEMENT

1. Pour garantir une installation sûre, vérifiez d'abord la conception de la table, du sol ou autre et sélectionnez un emplacement d'installation sécurisé.
2. La table, le sol ou autre doit être suffisamment solide pour supporter un poids au moins quatre fois supérieur à celui de l'écran et du montage ensemble. Le site d'installation doit résister aux tremblements de terre ou à d'autres chocs violents.
3. Le fabricant n'ayant pas la capacité de contrôler le type de table, de sol ou autre et l'installation du support, la garantie du produit ne couvrira que le corps du support.



La société MounTech développe et vise à élargir la gamme de supports avec des supports TV fiables, sûrs et faciles à installer. Nos développeurs travaillent sans relâche pour produire des solutions universelles afin de développer des supports de haute qualité. Nous suivons les nouvelles tendances et nous efforçons de prendre pleinement en compte les souhaits et les besoins de nos consommateurs. Depuis que la société MounTech coopère avec «Magnet», «MAG audio», «MAG cinéma» et «MN mount solutions», de nombreuses années

d'expérience, une approche de travail extrêmement professionnelle, sa propre base de production, d'ingénierie et de conception, les équipements les plus modernes, des machines et des outils de haute précision et de haute qualité ne sont que quelques-unes des raisons pour lesquelles les particuliers et les entreprises nous choisissent !



**LCAVI**

LE COMPTOIR AV DES INTEGRATEURS

info@lcavi.fr  
+33 (0)2 1888 9205